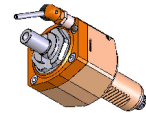


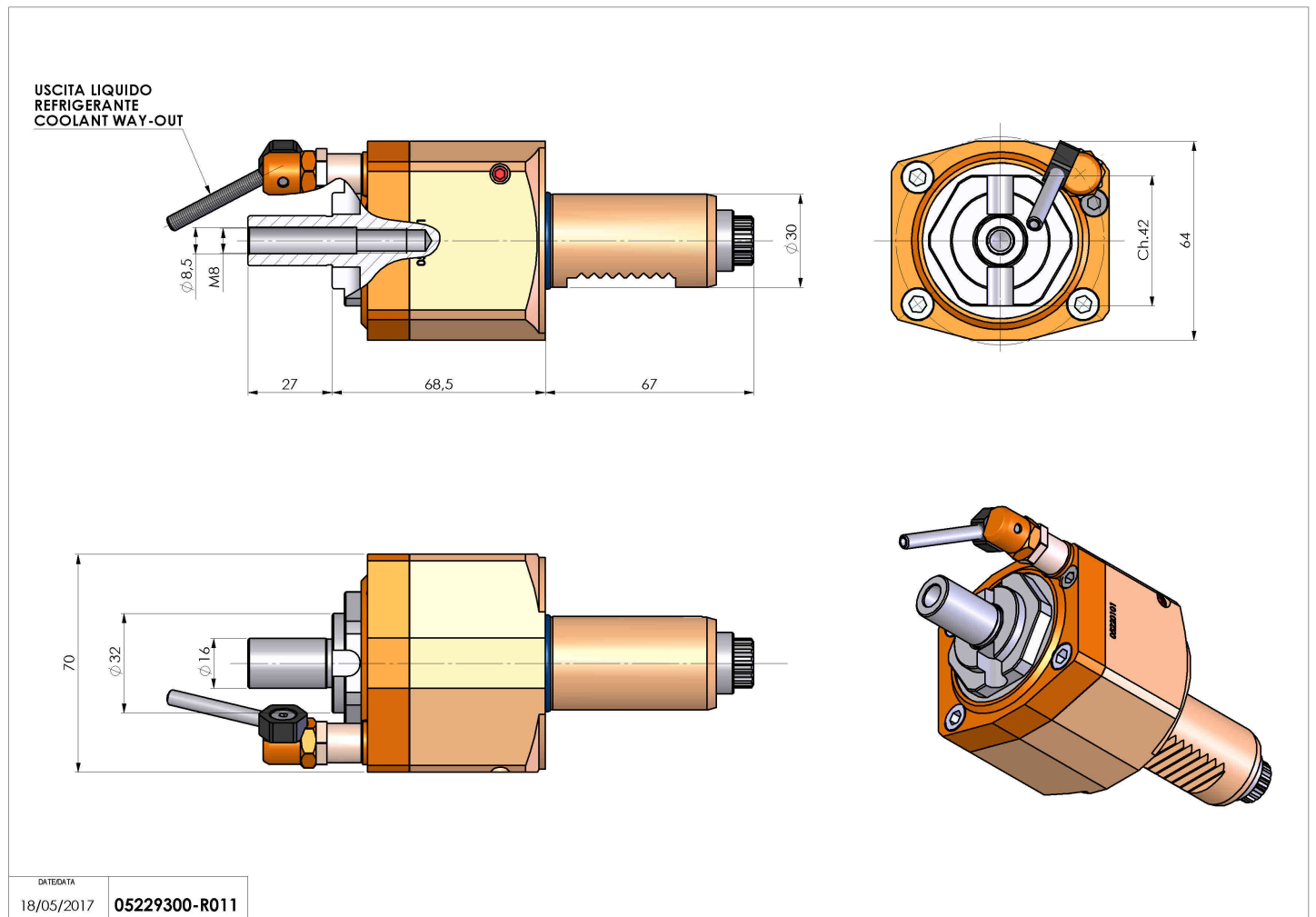
05229300 - LT-S VDI30 DIN138-16 H69 5480

Tipo	LT-S Portautensili dritto
Attacco	VDI 30
Uscita utensile	Portafrese DIN138 16
Raffreddamento	Refrigerazione esterna
Senso di rotazione	r1  r2 
Velocità max [1/min]	6000
Coppia max [Nm]	40
Rapporto	1:1
H [mm]	69
Accessori	N.D.
Note	N.D.
Note per il montaggio	Torretta frontale/radiale dx e sx



ATTENZIONE: VERIFICARE L'ORIENTAMENTO DELLA DENTATURA VDI

Verificare sempre gli ingombri del portautensile in torretta



Salvo modifiche tecniche

DATE/ATA
18/05/2017 05229300-R011