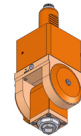


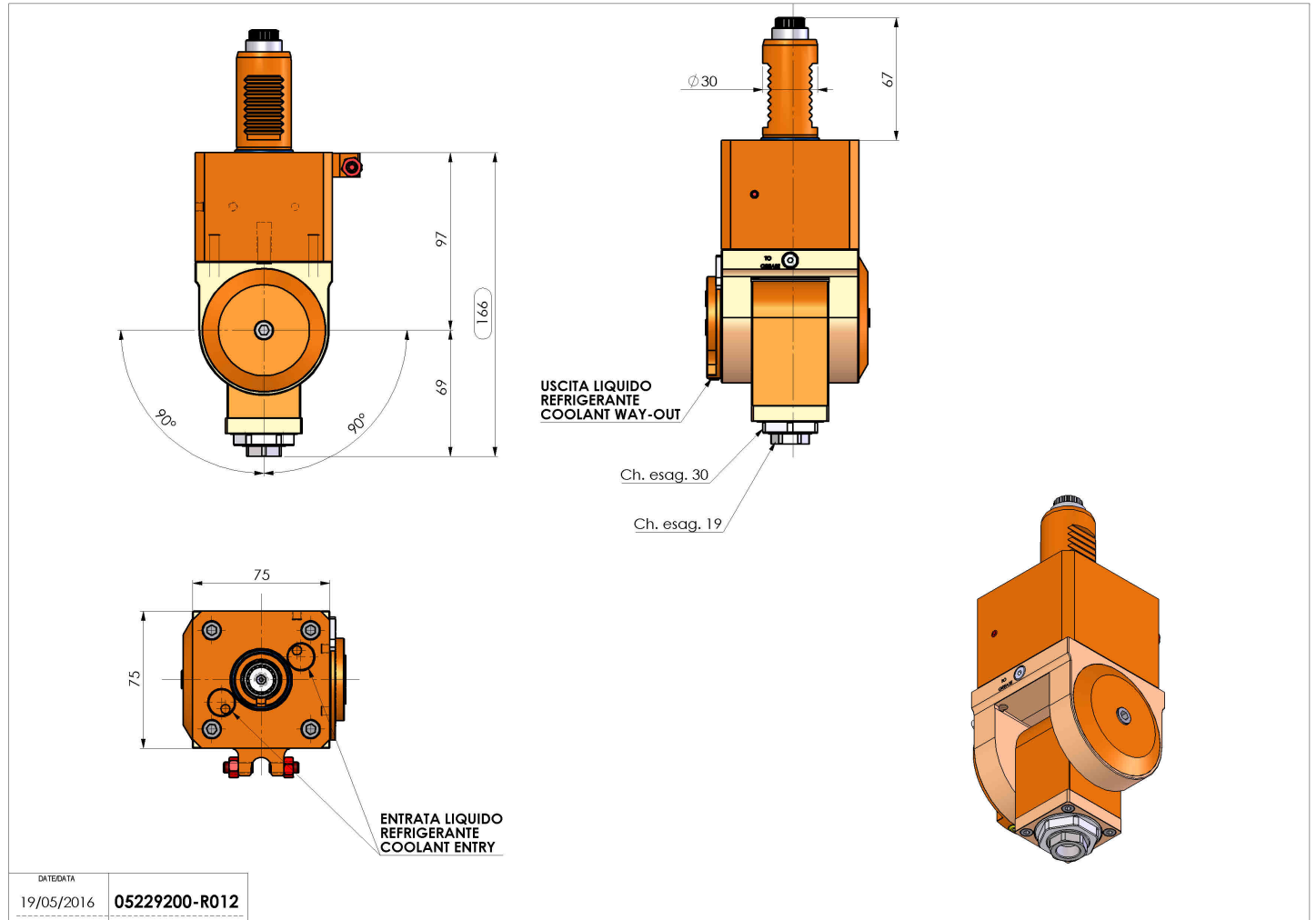
# 05229200 - LT-T VDI30 ER16F R-L H97-166SA

<b>Tipo</b>	LT-T Portautensili tiltabile
<b>Attacco</b>	VDI 30
<b>Uscita utensile</b>	Portapinza ER 16 F - ghiera interna
<b>Raffreddamento</b>	Refrigerazione esterna
<b>Senso di rotazione</b>	r1 ↻ r2 ↻
<b>Velocità max [1/min]</b>	6000
<b>Coppia max [Nm]</b>	10
<b>Rapporto</b>	1:1
<b>H [mm]</b>	97-166
<b>Accessori</b>	N.D.
<b>Note</b>	N.D.
<b>Note per il montaggio</b>	N.D.



**ATTENZIONE: VERIFICARE L'ORIENTAMENTO DELLA DENTATURA VDI**

Verificare sempre gli ingombri del portautensile in torretta



DATE/ATA	19/05/2016	05229200-R012
----------	------------	---------------

Salvo modifiche tecniche