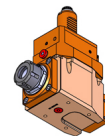


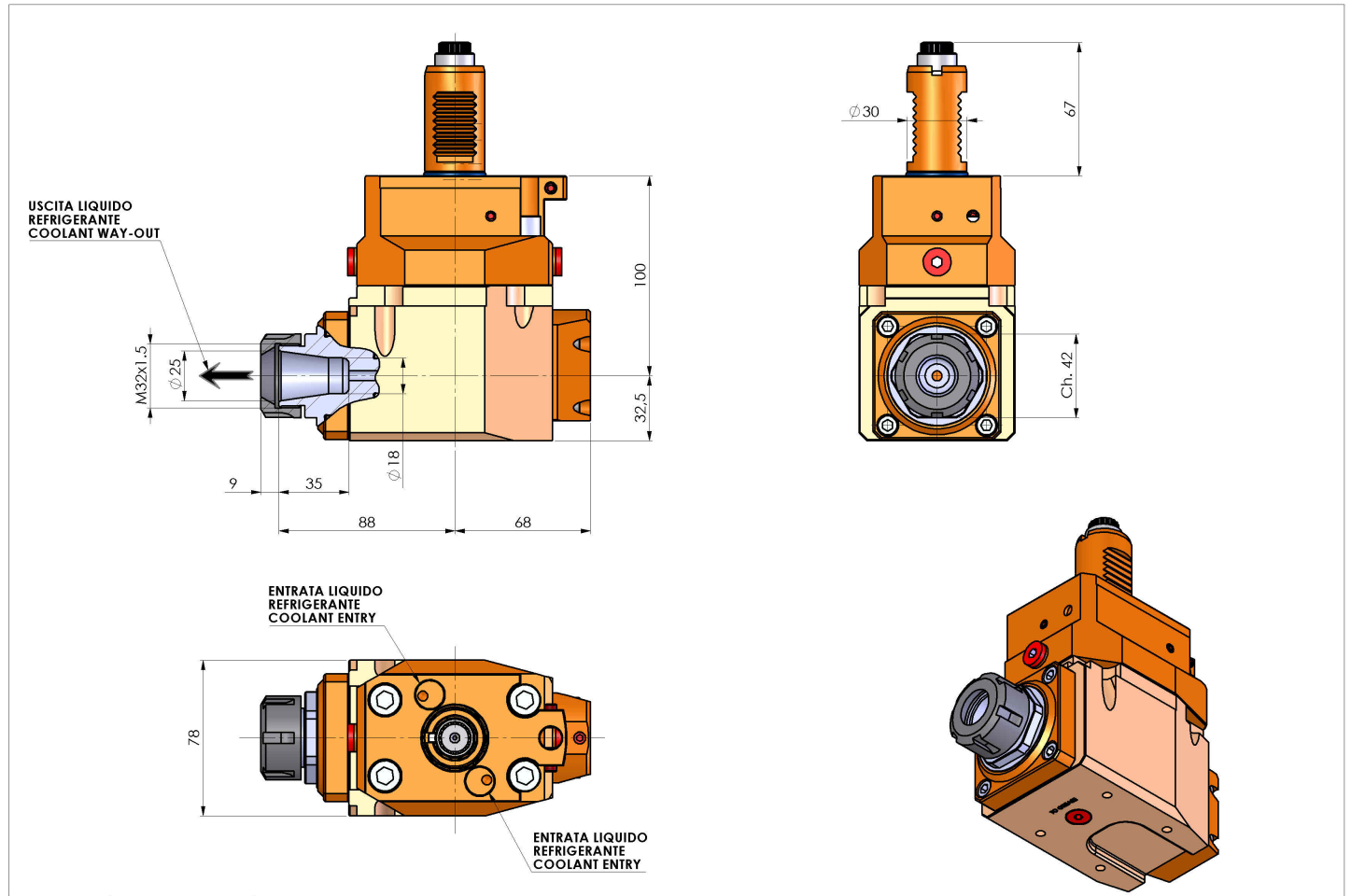
05229100 - LT-A VDI30 ER25 RF 1:2 H100 5480

| | |
|------------------------------|--------------------------------------|
| Tipo | LT-A Portautensili angolare a 90° |
| Attacco | VDI 30 |
| Uscita utensile | Portapinza ER 25 |
| Raffreddamento | Refrigerazione interna |
| Senso di rotazione | r1 r2 |
| Velocità max [1/min] | 6000 |
| Coppia max [Nm] | 60 |
| Rapporto | 1:2 |
| H [mm] | 100 |
| H1 [mm] | 32.5 |
| Pressione max [bar] | 20 |
| Accessori | N.D. |
| Note | N.D. |
| Note per il montaggio | N.D. |



ATTENZIONE: VERIFICARE L'ORIENTAMENTO DELLA DENTATURA VDI

Verificare sempre gli ingombri del portautensile in torretta



| | |
|---------------|------------|
| DATE/DATE | 06/10/2016 |
| 05229100-R011 | |

Salvo modifiche tecniche