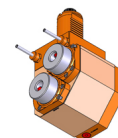


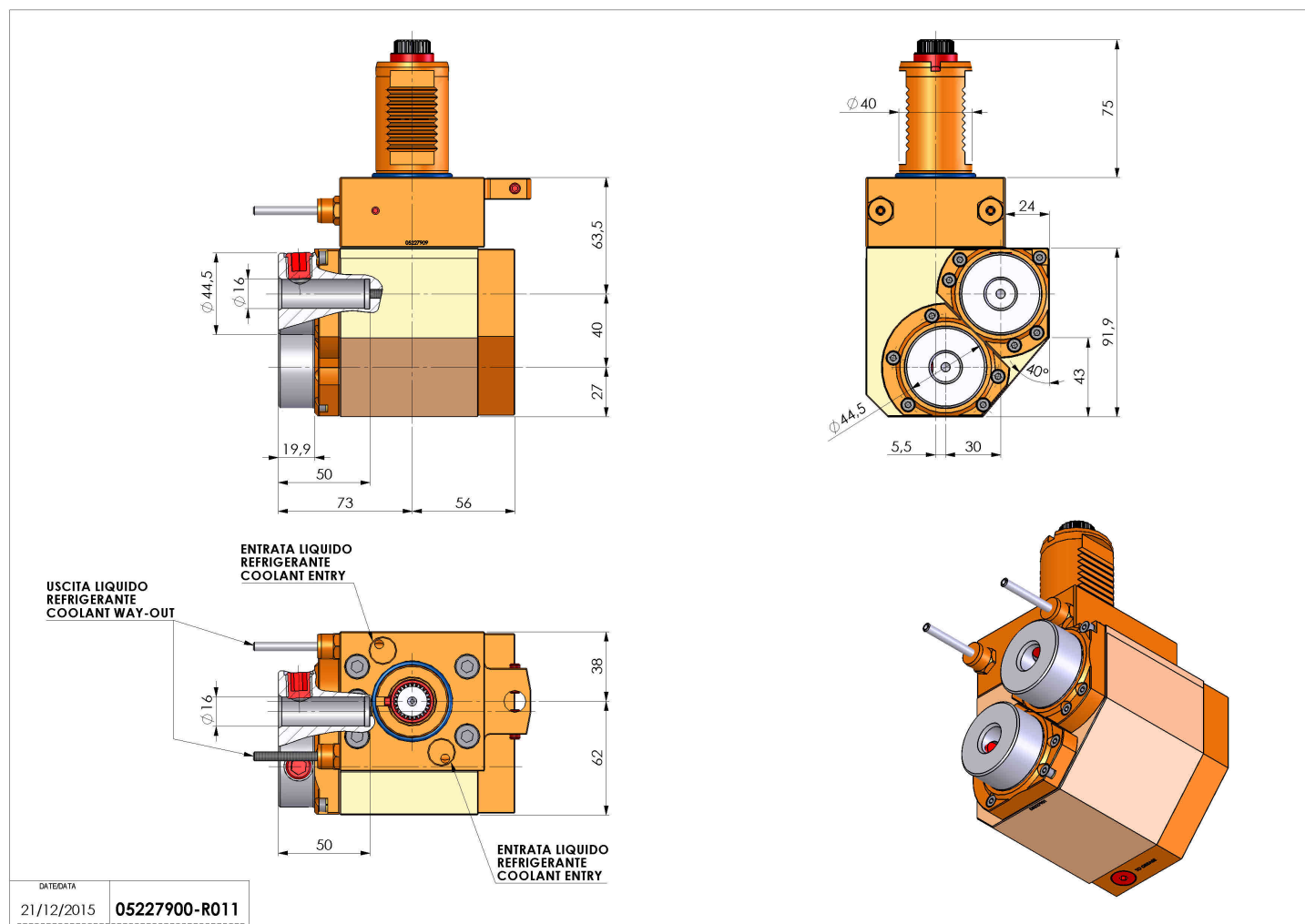
05227900 - LT-A2 VDI40 W-16 1:1 5480SA

Tipo	LT-A2 H Portautensili angolare a 90° doppio orizzontale
Attacco	VDI 40
Uscita utensile	Weldon 16 DIN1835B
Raffreddamento	Refrigerazione esterna
Senso di rotazione	r1 r2
Velocità max [1/min]	3000
Rapporto	1:1
H [mm]	63,5-103,5
H1 [mm]	27
Accessori	N.D.
Note	N.D.
Note per il montaggio	N.D.



ATTENZIONE: VERIFICARE L'ORIENTAMENTO DELLA DENTATURA VDI

Verificare sempre gli ingombri del portautensile in torretta



DATE/DATE
21/12/2015 **05227900-R011**

Salvo modifiche tecniche