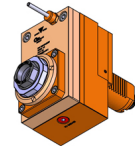


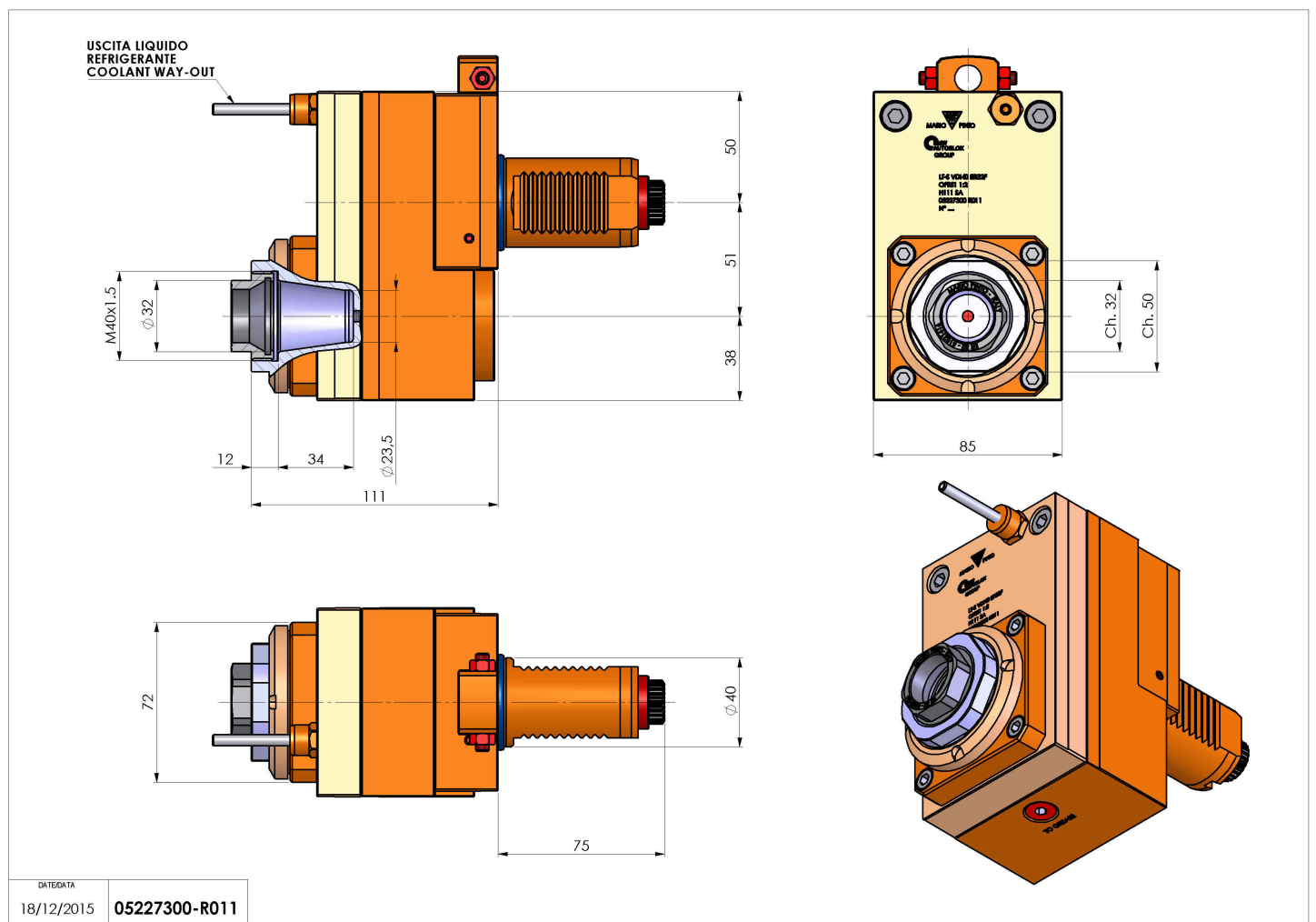
05227300 - LT-S VDI40 ER32FOFS511:2H11SA

Tipo	LT-S OFS Portautensili dritto offset
Attacco	VDI 40
Uscita utensile	Portapinza ER 32 F - ghiera interna
Raffreddamento	Refrigerazione esterna
Offset [mm]	51
Senso di rotazione	r1 ↻ r2 ↻
Velocità max [1/min]	in 6000 / out 12000
Coppia max [Nm]	in 50 / out 25
Rapporto	1:2
H [mm]	111
Accessori	N.D.
Note	N.D.
Note per il montaggio	N.D.



ATTENZIONE: VERIFICARE L'ORIENTAMENTO DELLA DENTATURA VDI

Verificare sempre gli ingombri del portautensile in torretta



Salvo modifiche tecniche