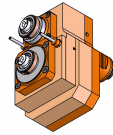


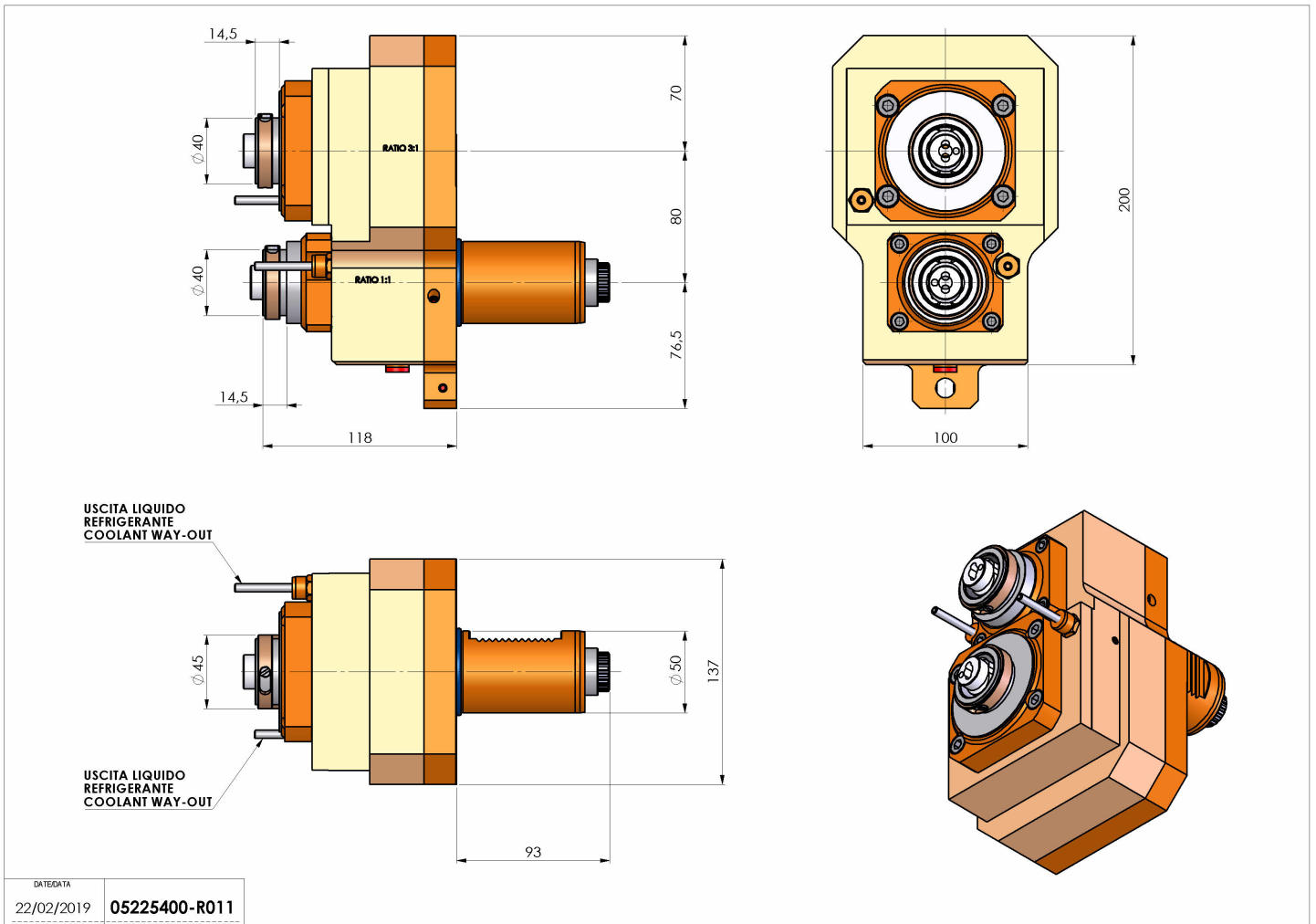
05225400 - LT-S2OFS80VDI50HSK40 H118 5480

Tipo	LT-S2 OFS Portautensili dritto doppio offset
Attacco	VDI 50
Uscita utensile	Cambio rapido HSK40
Raffreddamento	Refrigerazione esterna
Senso di rotazione	
Velocità max [1/min]	in r1=6000 / out r2=6000 r3=2000
Coppia max [Nm]	in r1=60 / out r2=60 r3=120
Rapporto	1:1 / 3:1
H [mm]	118
Accessori	N.D.
Note	N.D.
Note per il montaggio	N.D.



ATTENZIONE: VERIFICARE L'ORIENTAMENTO DELLA DENTATURA VDI

Verificare sempre gli ingombri del portautensile in torretta



DATE DATA
22/02/2019 **05225400-R011**

Salvo modifiche tecniche