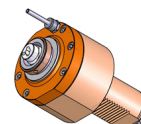


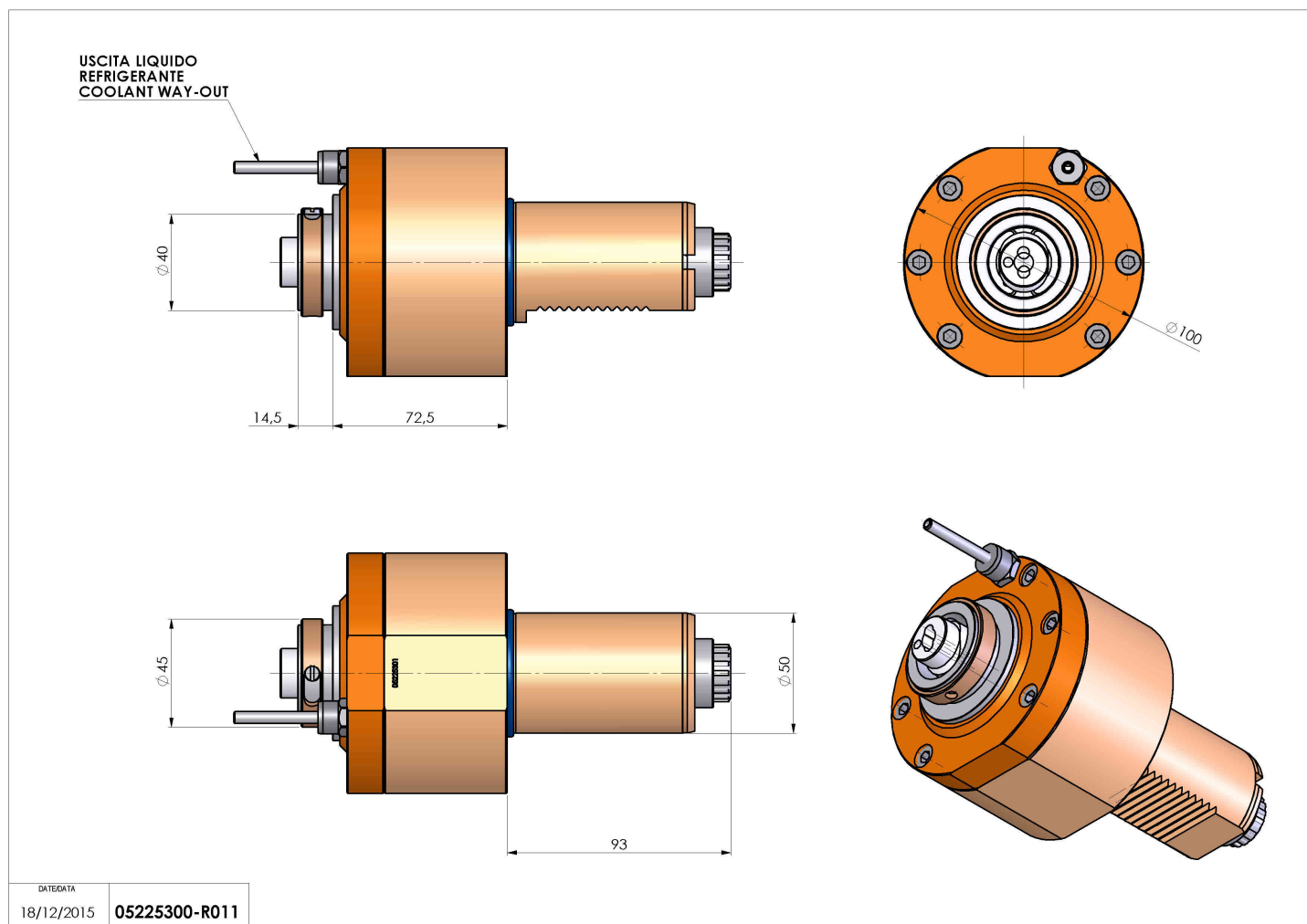
05225300 - LT-S VDI50 HSK40 H87 5480 SA

Tipo	LT-S Portautensili dritto
Attacco	VDI 50
Uscita utensile	Cambio rapido HSK40
Raffreddamento	Refrigerazione esterna
Senso di rotazione	r1  r2 
Velocità max [1/min]	6000
Coppia max [Nm]	120
Rapporto	1:1
H [mm]	87
Accessori	Chiave albero
Note	N.D.
Note per il montaggio	N.D.



ATTENZIONE: VERIFICARE L'ORIENTAMENTO DELLA DENTATURA VDI

Verificare sempre gli ingombri del portautensile in torretta



Salvo modifiche tecniche