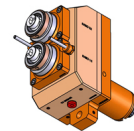


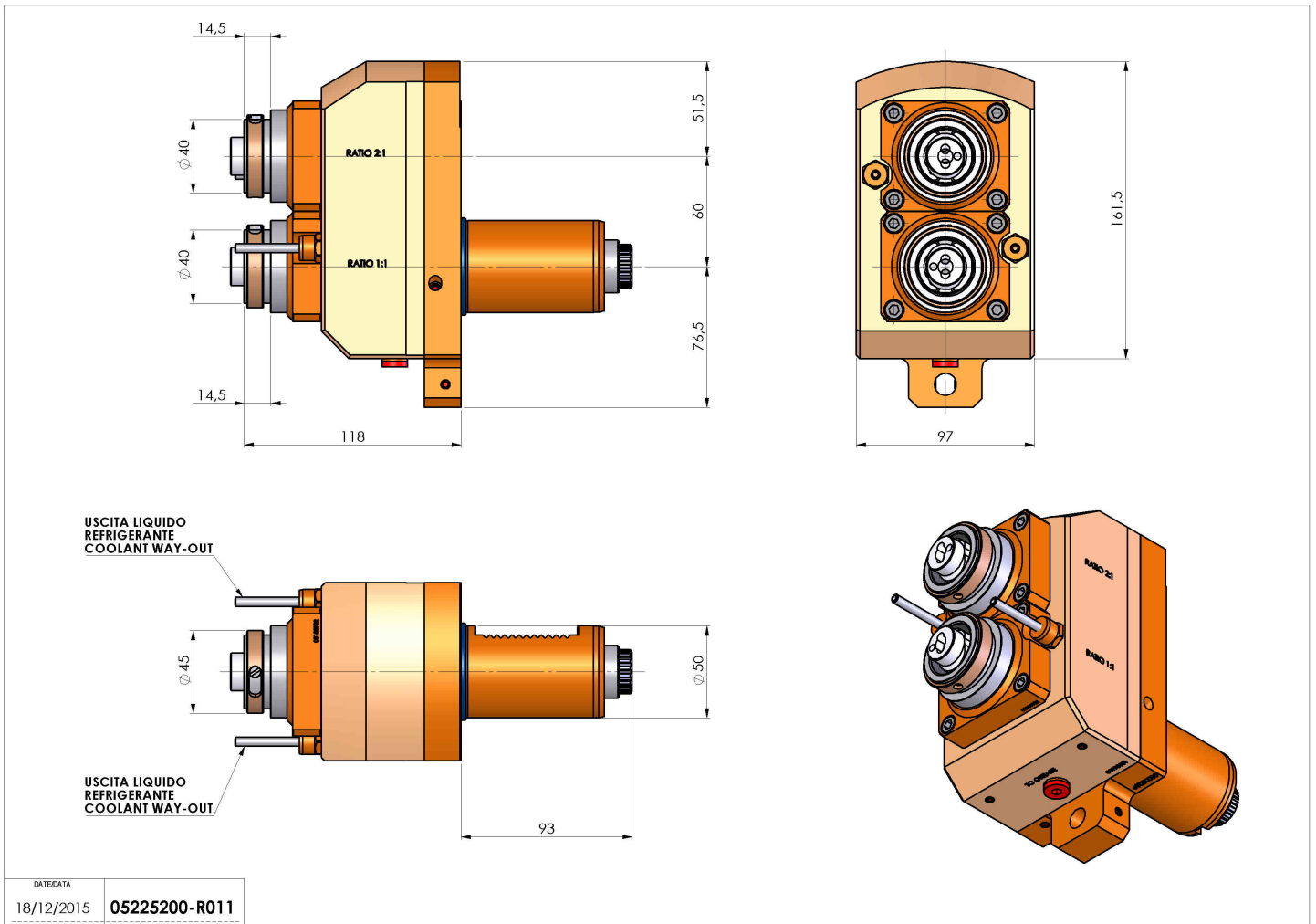
## 05225200 - LT-S2R VDI50 HSK40 I60 H118

<b>Tipo</b>	LT-S2 Portautensili dritto doppio
<b>Attacco</b>	VDI 50
<b>Uscita utensile</b>	Cambio rapido HSK40
<b>Raffreddamento</b>	Refrigerazione esterna
<b>Senso di rotazione</b>	r1  r2  r3
<b>Velocità max [1/min]</b>	in r1=6000 / out r2=6000 r3=3000
<b>Coppia max [Nm]</b>	in r1=60 / out r2=60 r3=120
<b>Rapporto</b>	1:1 / 2:1
<b>H [mm]</b>	118
<b>Accessori</b>	N.D.
<b>Note</b>	N.D.
<b>Note per il montaggio</b>	N.D.



**ATTENZIONE: VERIFICARE L'ORIENTAMENTO DELLA DENTATURA VDI**

Verificare sempre gli ingombri del portautensile in torretta



DATE/GATA	18/12/2015
CODICE	05225200-R011

**Salvo modifiche tecniche**