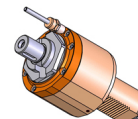


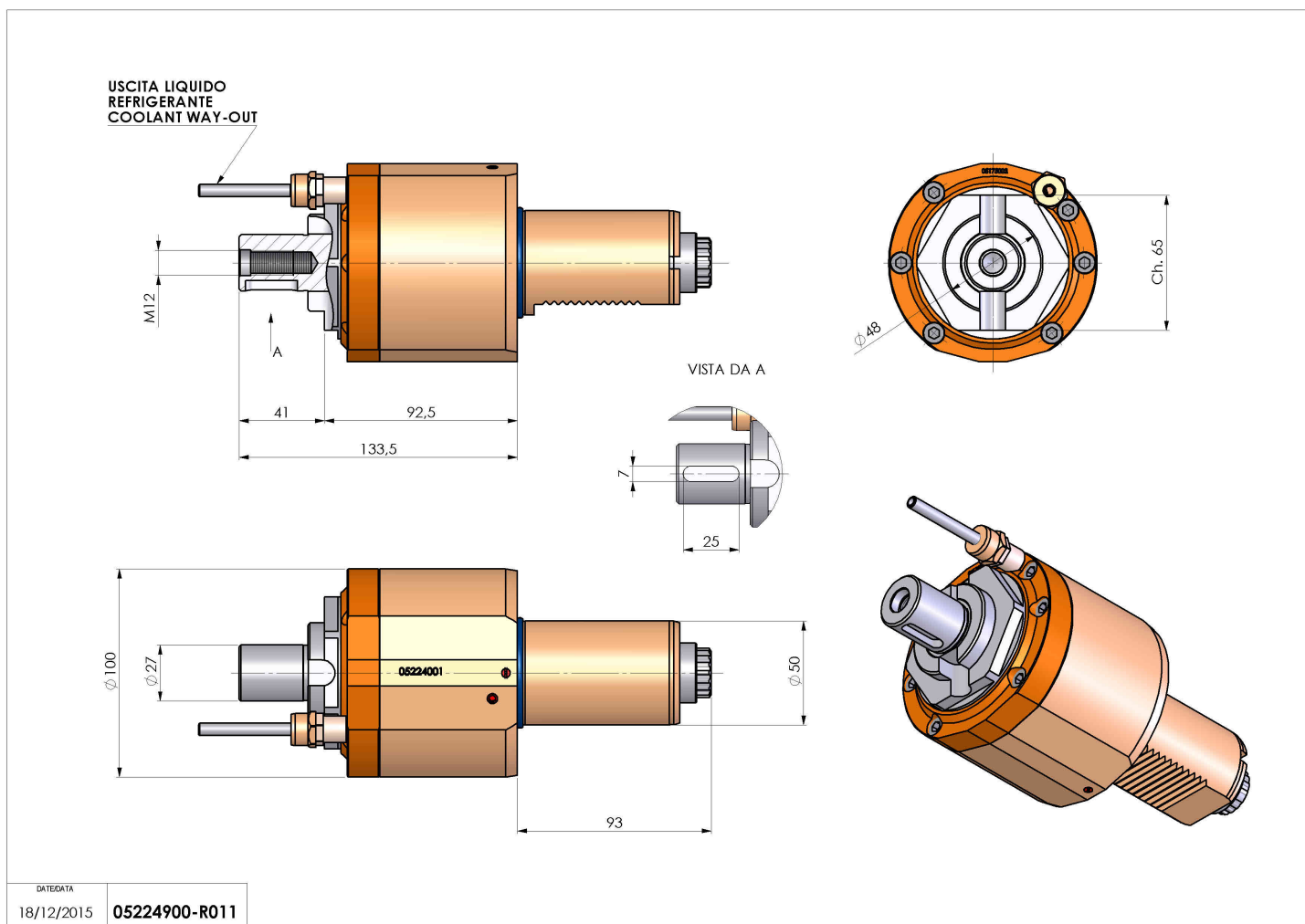
05224900 - LT-S VDI50 DIN138-27H1005480SA

Tipo	LT-S Portautensili dritto
Attacco	VDI 50
Uscita utensile	Portafrese DIN138 27
Raffreddamento	Refrigerazione esterna
Senso di rotazione	r1 r2
Velocità max [1/min]	6000
Coppia max [Nm]	120
Rapporto	1:1
H [mm]	100,5
Accessori	Chiave albero, chiave croce + gruppo accessori portafresa
Note	N.D.
Note per il montaggio	N.D.



ATTENZIONE: VERIFICARE L'ORIENTAMENTO DELLA DENTATURA VDI

Verificare sempre gli ingombri del portautensile in torretta



DATE/ATA	18/12/2015	05224900-R011
----------	------------	---------------

Salvo modifiche tecniche