

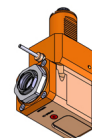


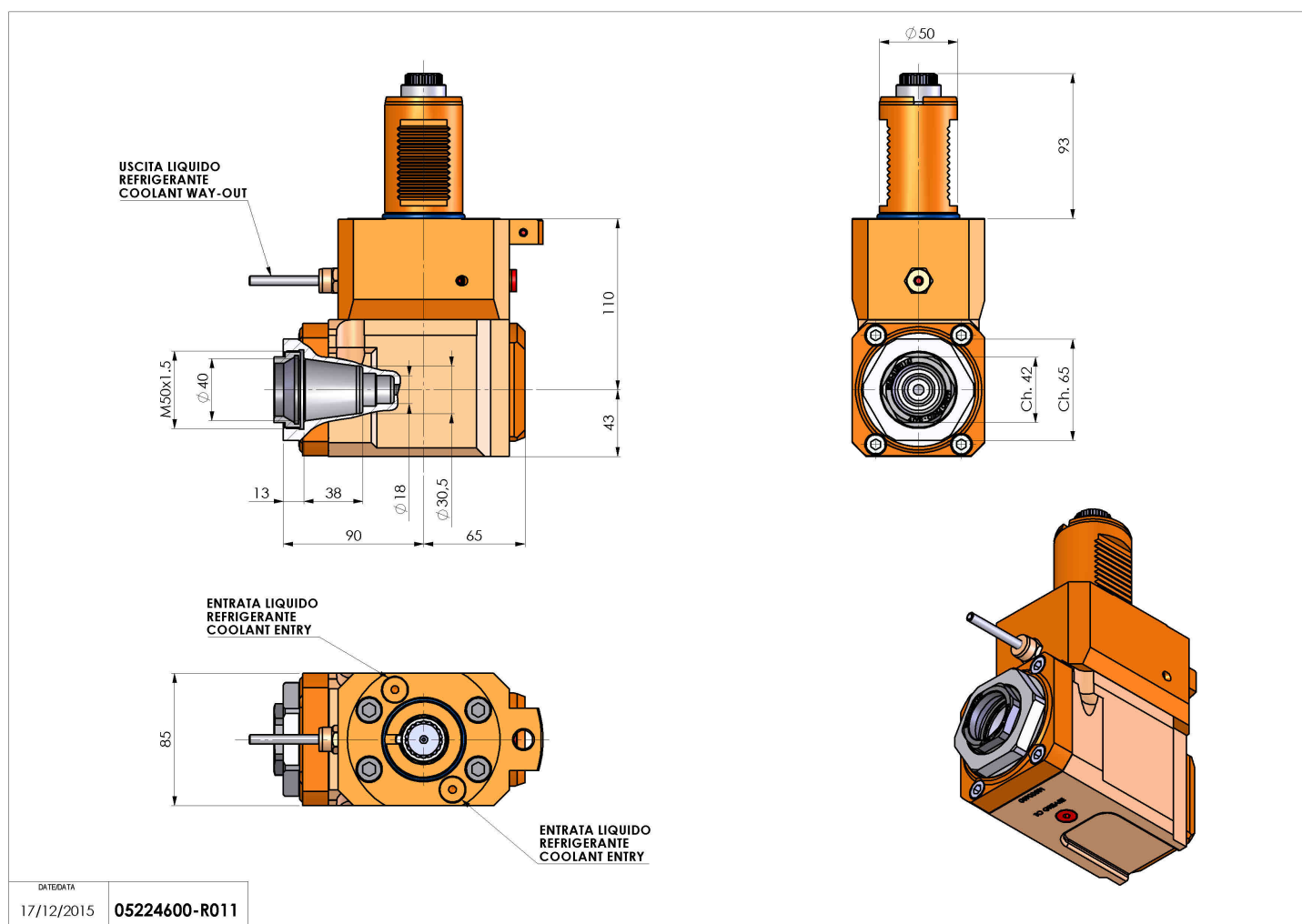
05224600 - LT-A VDI50 ER40F LR H1105480SA

Tipo	LT-A Portautensili angolare a 90°
Attacco	VDI 50
Uscita utensile	Portapinza ER 40 F - ghiera interna
Raffreddamento	Refrigerazione esterna
Senso di rotazione	r1  r2 
Velocità max [1/min]	6000
Coppia max [Nm]	63
Rapporto	1:1
H [mm]	110
H1 [mm]	43
Accessori	N.D.
Note	N.D.
Note per il montaggio	N.D.



ATTENZIONE: VERIFICARE L'ORIENTAMENTO DELLA DENTATURA VDI

Verificare sempre gli ingombri del portautensile in torretta



DATE/GATA
17/12/2015 **05224600-R011**

Salvo modifiche tecniche