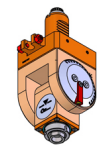


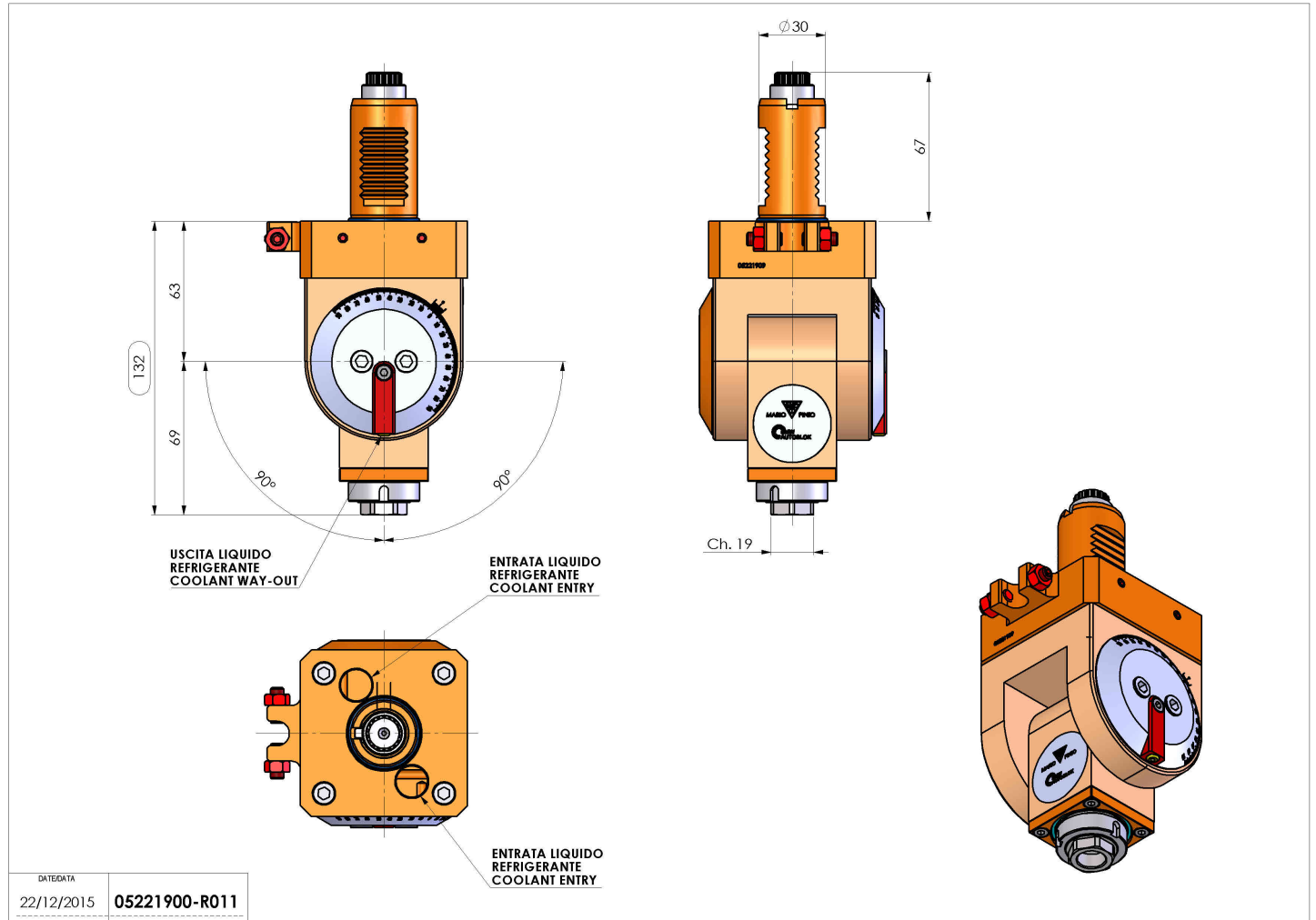
05221900 - LT-T VDI30 ER16F R-L H63-132SA

| | |
|------------------------------|-------------------------------------|
| Tipo | LT-T Portautensili tiltabile |
| Attacco | VDI 30 |
| Uscita utensile | Portapinza ER 16 F - ghiera interna |
| Raffreddamento | Refrigerazione esterna |
| Senso di rotazione | r1 r2 |
| Velocità max [1/min] | 6000 |
| Coppia max [Nm] | 10 |
| Rapporto | 1:1 |
| H [mm] | 63-132 |
| Accessori | N.D. |
| Note | N.D. |
| Note per il montaggio | N.D. |



ATTENZIONE: VERIFICARE L'ORIENTAMENTO DELLA DENTATURA VDI

Verificare sempre gli ingombri del portautensile in torretta



Salvo modifiche tecniche