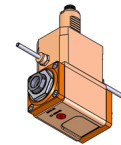


05221400 - LT-A VDI30 ER25F-25FH1005480SA

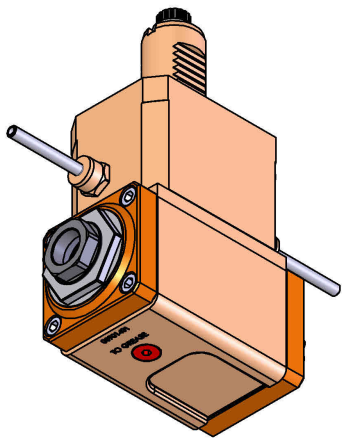
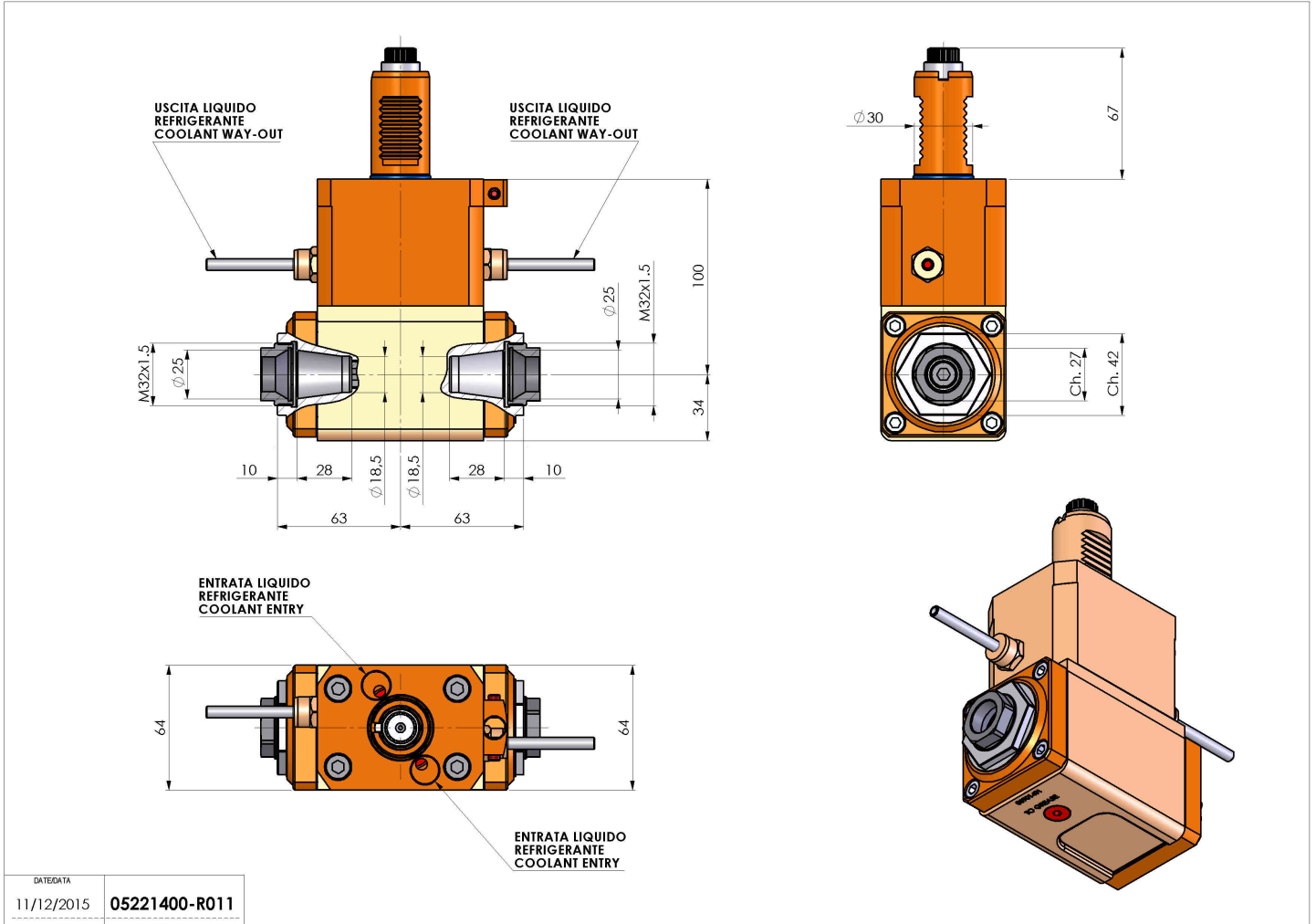
Tipo	LT-A DBL Portautensili angolare doppio a 90°
Attacco	VDI 30
Uscita utensile	Portapinza ER 25 F - ghiera interna
Raffreddamento	Refrigerazione esterna
Senso di rotazione	r1 ↻ r2 ↻
Velocità max [1/min]	6000
Coppia max [Nm]	30
Rapporto	1:1
H [mm]	100
H1 [mm]	34
Accessori	N.D.
Note	N.D.



Note per il montaggio Torretta radiale - Torretta destra e sinistra

ATTENZIONE: VERIFICARE L'ORIENTAMENTO DELLA DENTATURA VDI

Verificare sempre gli ingombri del portautensile in torretta



DATE/GATA	11/12/2015	05221400-R011
-----------	------------	---------------

Salvo modifiche tecniche