

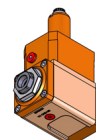


## 05220700 - LT-A VDI30 ER25F RF H85 5480SA

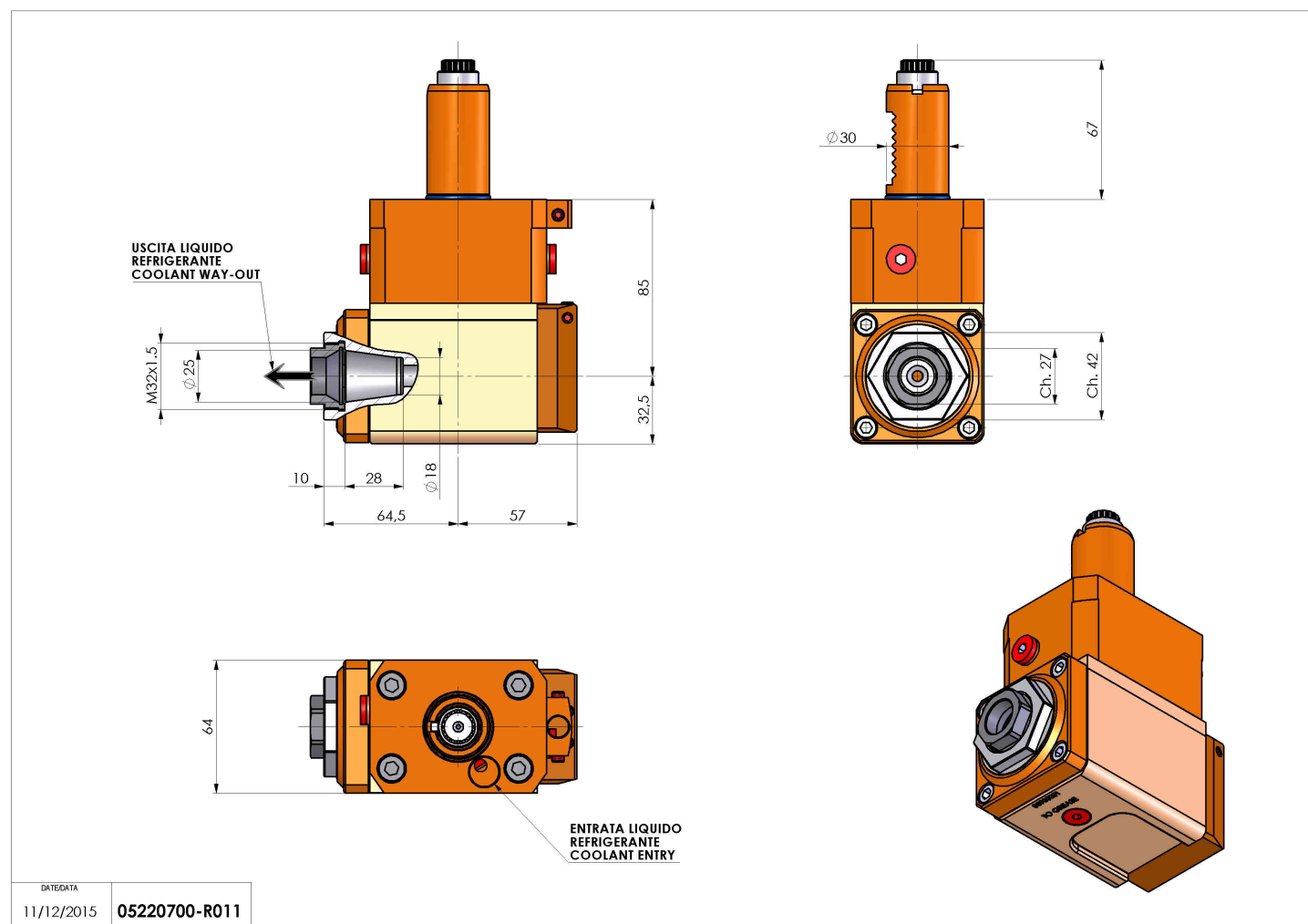
<b>Tipo</b>	LT-A Portautensili angolare a 90°
<b>Attacco</b>	VDI 30
<b>Uscita utensile</b>	Portapinza ER 25 F - ghiera interna
<b>Raffreddamento</b>	Refrigerazione interna
<b>Senso di rotazione</b>	r1  r2 
<b>Velocità max [1/min]</b>	6000
<b>Coppia max [Nm]</b>	30
<b>Rapporto</b>	1:1
<b>H [mm]</b>	85
<b>H1 [mm]</b>	32,5
<b>Pressione max [bar]</b>	20
<b>Accessori</b>	N.D.
<b>Note</b>	N.D.



**Note per il montaggio** Verificare posiz. VDI fra torretta e portautensile

**ATTENZIONE: VERIFICARE L'ORIENTAMENTO DELLA DENTATURA VDI**

Verificare sempre gli ingombri del portautensile in torretta



DATE/GATA  
11/12/2015 **05220700-R011**

Salvo modifiche tecniche