
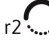
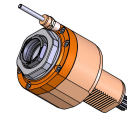


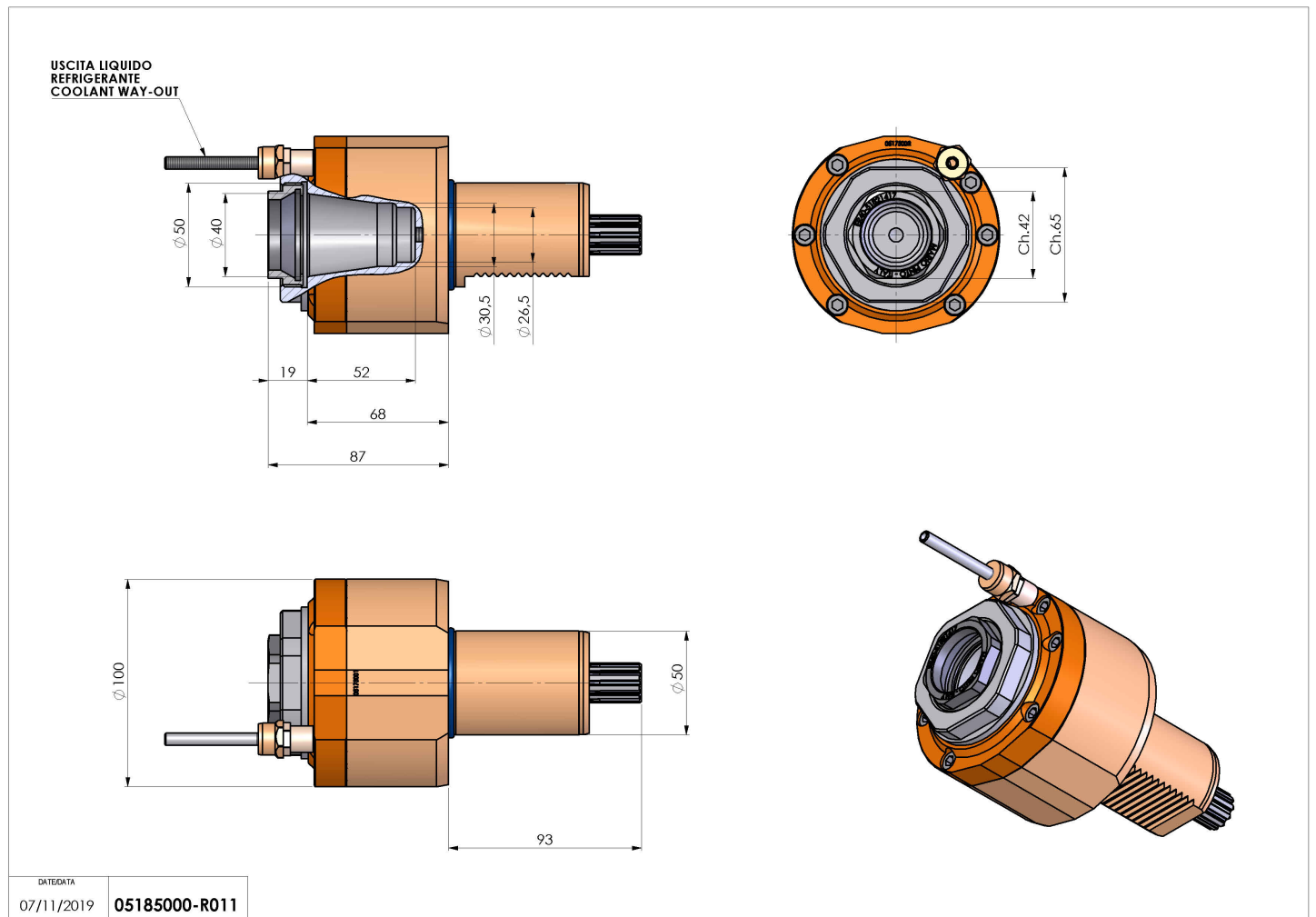
05185000 - LT-S VDI50 ER40F H81 DIN 5482

Tipo	LT-S Portautensili dritto
Attacco	VDI 50
Uscita utensile	Portapinza ER 40 F - ghiera interna
Raffreddamento	Refrigerazione esterna
Senso di rotazione	r1  r2 
Velocità max [1/min]	6000
Coppia max [Nm]	50
Rapporto	1:1
H [mm]	81
Accessori	N.D.
Note	N.D.
Note per il montaggio	N.D.



ATTENZIONE: VERIFICARE L'ORIENTAMENTO DELLA DENTATURA VDI

Verificare sempre gli ingombri del portautensile in torretta



Salvo modifiche tecniche

DATE/DATE
07/11/2019 05185000-R011