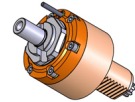


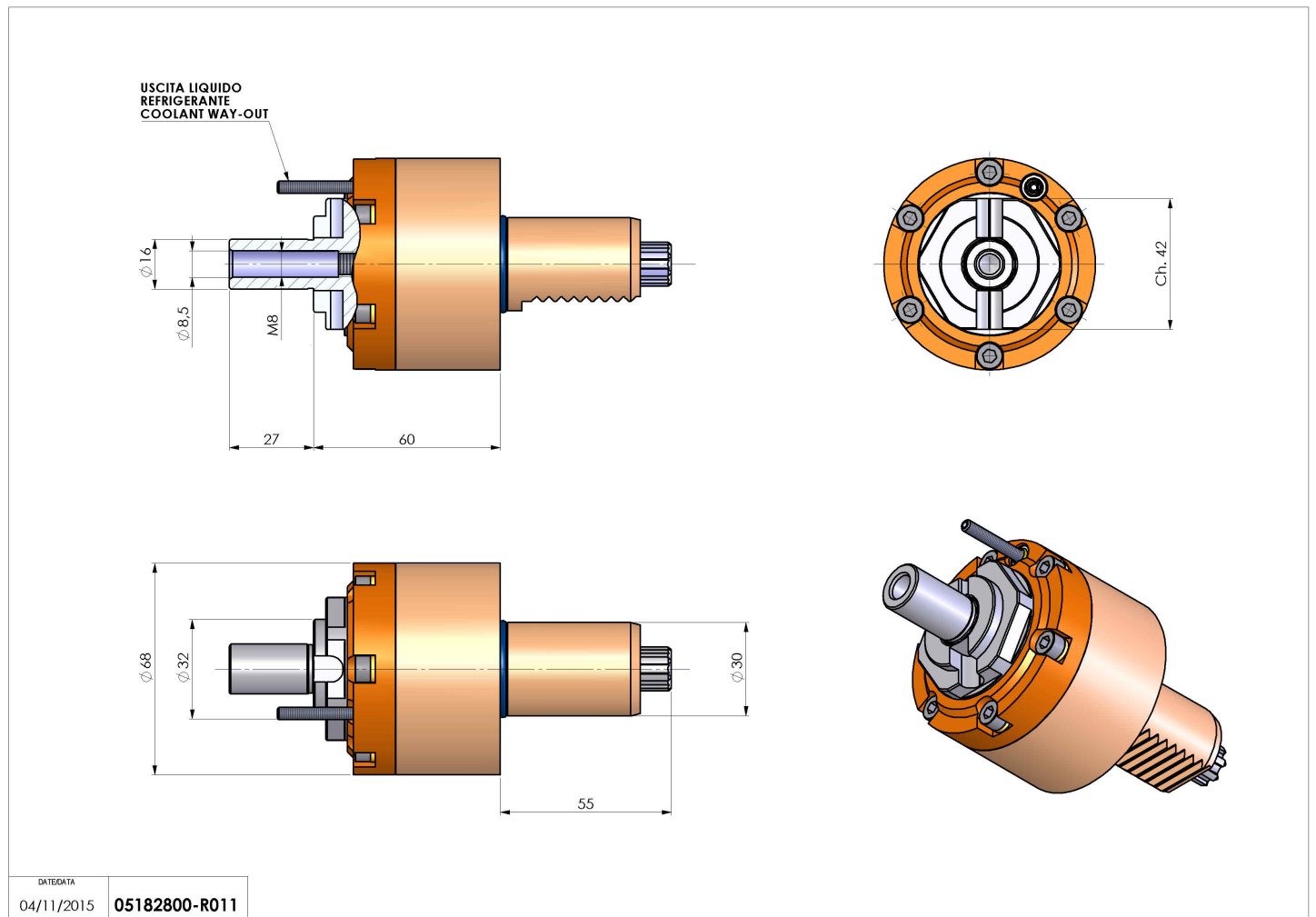
05182800 - LT-S VDI30 DIN138-16H60DIN5482

Tipo	LT-S Portautensili dritto
Attacco	VDI 30
Uscita utensile	Portafresa DIN138 D16
Raffreddamento	Refrigerazione esterna
Senso di rotazione	r1 ↻ r2 ↻
Velocità max [1/min]	6000
Coppia max [Nm]	40
Rapporto	1:1
H [mm]	60
Accessori	Chiave albero, gruppo accessori portafresa
Note	N.D.
Note per il montaggio	N.D.



ATTENZIONE: VERIFICARE L'ORIENTAMENTO DELLA DENTATURA VDI

Verificare sempre gli ingombri del portautensile in torretta



DATE/DATE	04/11/2015
05182800-R011	

Salvo modifiche tecniche