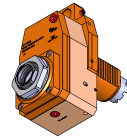


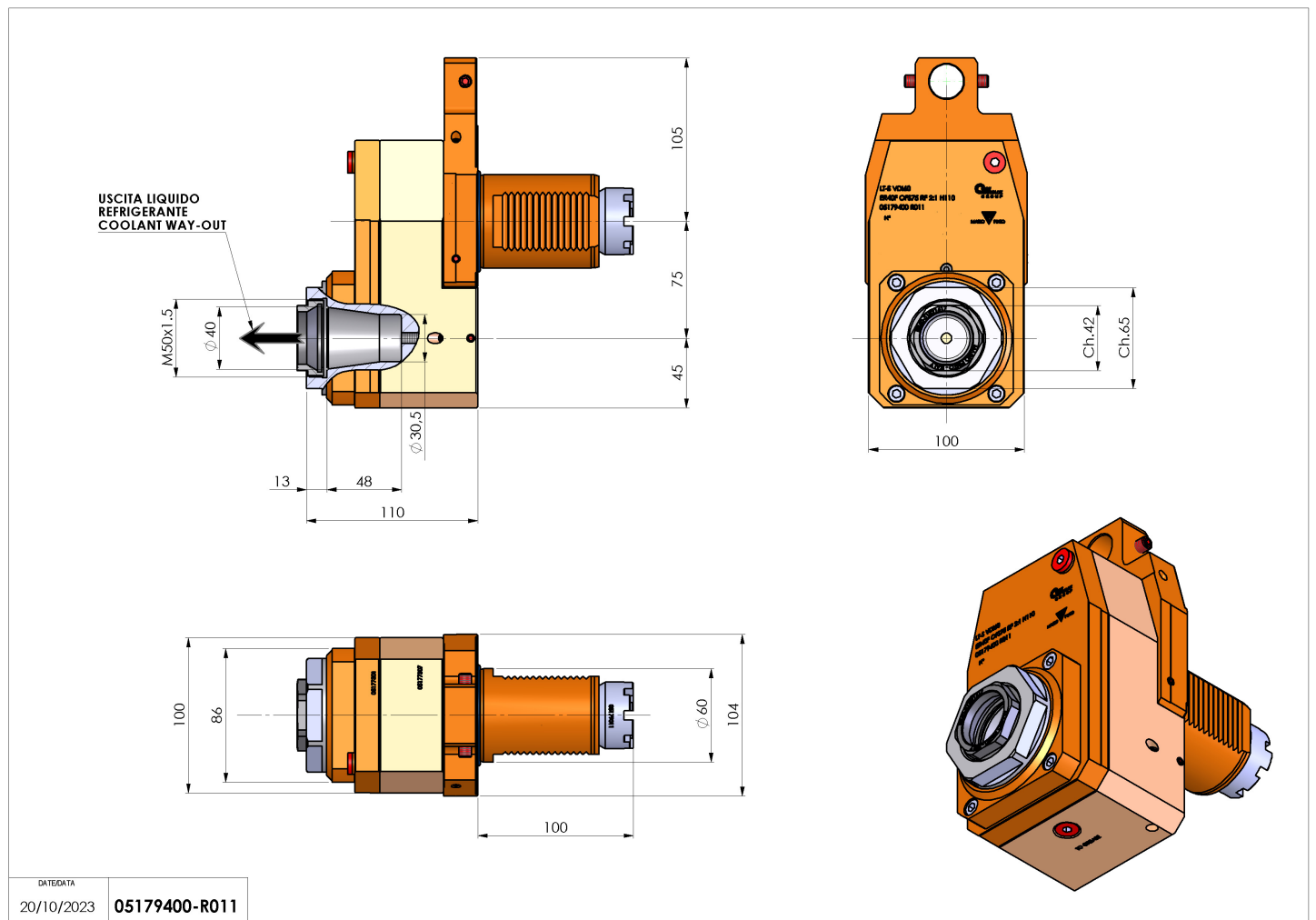
05179400 - LT-S VDI60 ER40F OFS75 RF 2:1 H110

| | |
|------------------------------|---|
| Tipo | LT-S OFS Portautensili dritto offset |
| Attacco | VDI 60 |
| Uscita utensile | Portapinza ER 40 F - ghiera interna |
| Raffreddamento | Refrigerazione interna |
| Offset [mm] | 75 |
| Senso di rotazione | r1 ↻ r2 ↻ |
| Velocità max [1/min] | in 4000 / out 2000 |
| Coppia max [Nm] | in 100 / out 200 |
| Rapporto | 2:1 |
| H [mm] | 110 |
| Accessori | N.D. |
| Note | N.D. |
| Note per il montaggio | N.D. |



ATTENZIONE: VERIFICARE L'ORIENTAMENTO DELLA DENTATURA VDI

Verificare sempre gli ingombri del portautensile in torretta



| | |
|------------|---------------|
| DATE/ATA | 05179400-R011 |
| 20/10/2023 | |

Salvo modifiche tecniche