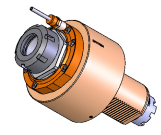


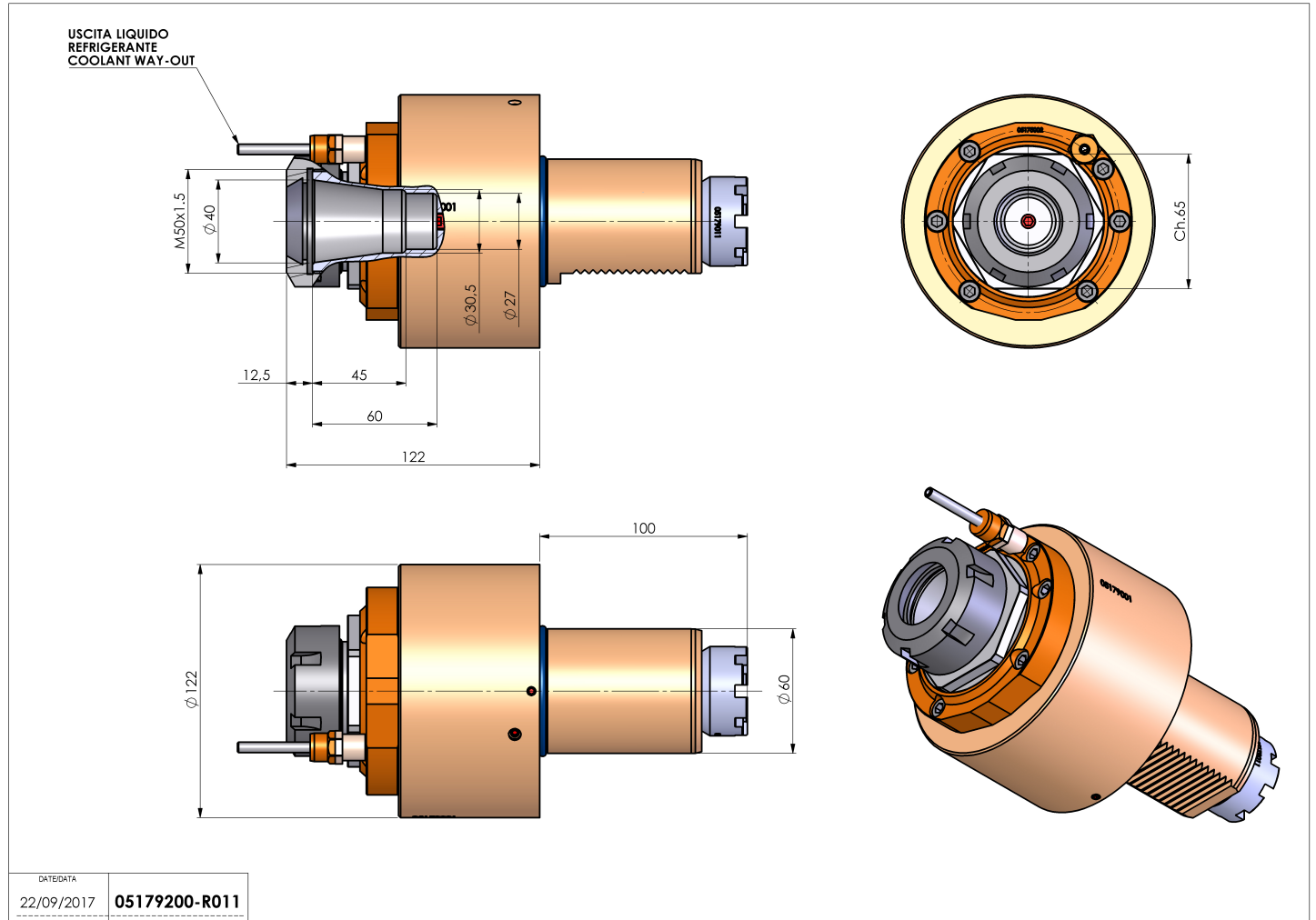
05179200 - LT-S VDI60 ER40 H122

Tipo	LT-S Portautensili dritto
Attacco	VDI 60
Uscita utensile	Portapinza ER 40
Raffreddamento	Refrigerazione esterna
Senso di rotazione	r1 r2
Velocità max [1/min]	4000
Coppia max [Nm]	120
Rapporto	1:1
H [mm]	122
Accessori	N.D.
Note	N.D.
Note per il montaggio	N.D.



ATTENZIONE: VERIFICARE L'ORIENTAMENTO DELLA DENTATURA VDI

Verificare sempre gli ingombri del portautensile in torretta



DATE/DATE	05179200-R011
22/09/2017	

Salvo modifiche tecniche