
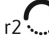
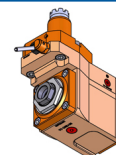


05178000 - LT-A VDI30 ER25F H78 OFS L BA

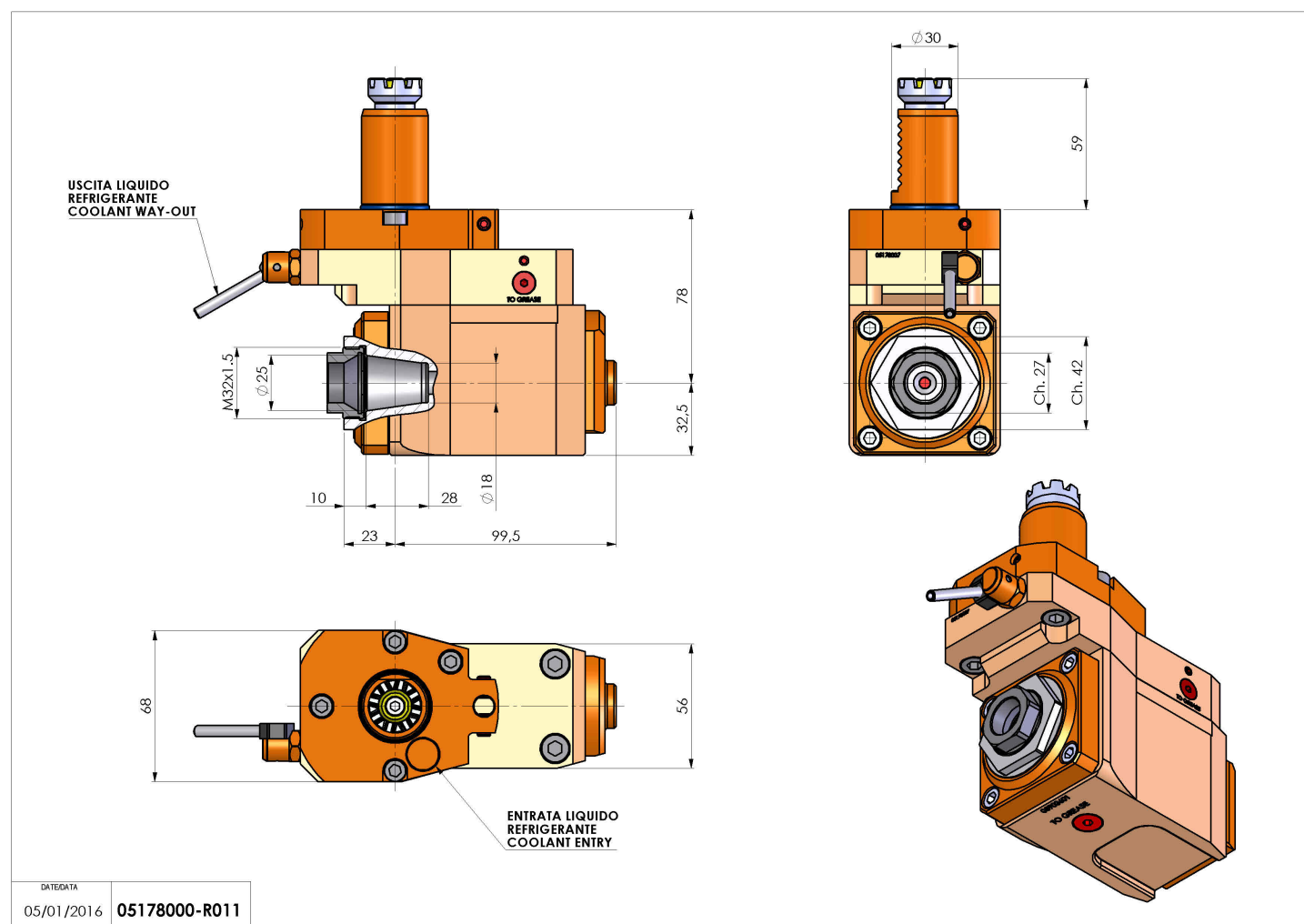
Tipo	LT-A OFS Portautensili angolare offset a 90°
Attacco	VDI 30
Uscita utensile	Portapinza ER 25 F - ghiera interna
Raffreddamento	Refrigerazione esterna
Senso di rotazione	r1  r2 
Velocità max [1/min]	6000
Coppia max [Nm]	25
Rapporto	1:1
H [mm]	78
H1 [mm]	32,5
Accessori	N.D.
Note	N.D.



Note per il montaggio Verificare posiz. VDI fra torretta e portautensile

ATTENZIONE: VERIFICARE L'ORIENTAMENTO DELLA DENTATURA VDI

Verificare sempre gli ingombri del portautensile in torretta



DATE/ATA
05/01/2016 **05178000-R011**

Salvo modifiche tecniche