

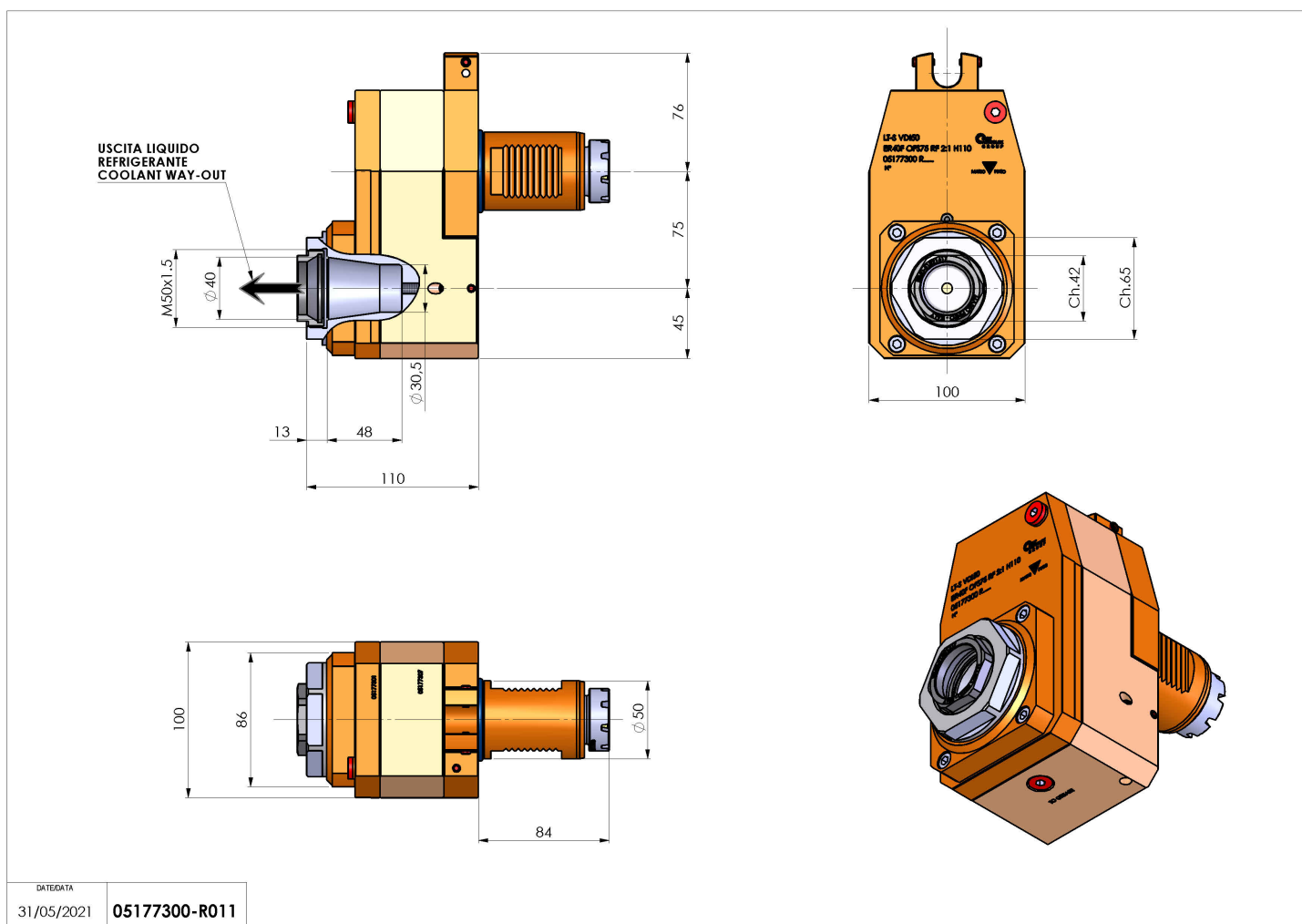
05177300 - LT-S VDI50 ER40F OFS75 2:1 RF H110

Tipo	LT-S OFS Portautensili dritto offset
Attacco	VDI 50
Uscita utensile	Portapinza ER 40 F - ghiera interna
Raffreddamento	Refrigerazione interna
Offset [mm]	75
Senso di rotazione	r1 r2
Velocità max [1/min]	in 6000 / out 3000
Coppia max [Nm]	in 100 / out 200
Rapporto	2:1
H [mm]	110
Pressione max [bar]	20
Accessori	N.D.
Note	N.D.
Note per il montaggio	N.D.



ATTENZIONE: VERIFICARE L'ORIENTAMENTO DELLA DENTATURA VDI

Verificare sempre gli ingombri del portautensile in torretta



DATE/ATA
31/05/2021 **05177300-R011**

Salvo modifiche tecniche