

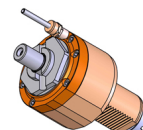


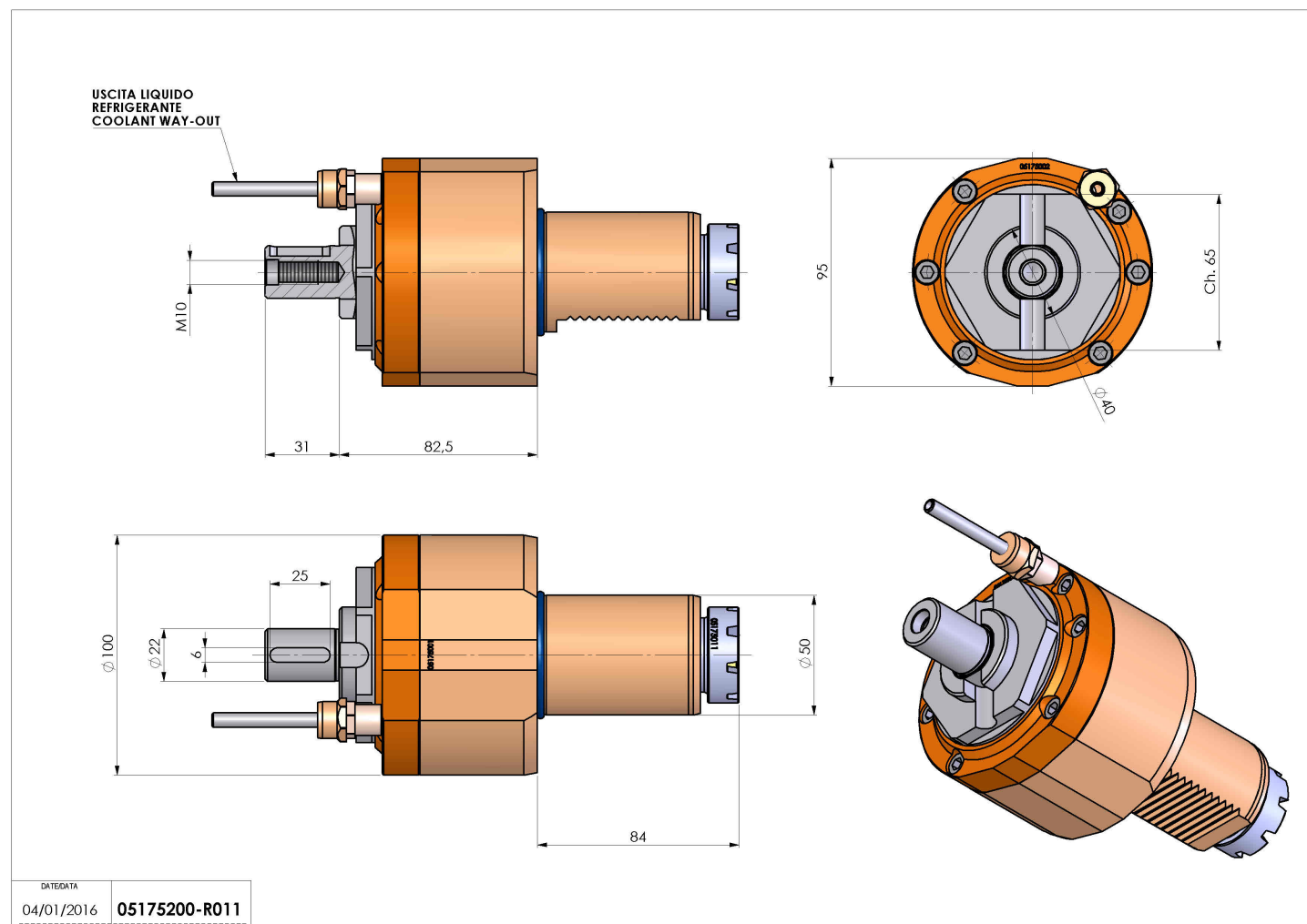
05175200 - LT-S VDI50 DIN138-22 H82 BA

| | |
|------------------------------|---|
| Tipo | LT-S Portautensili dritto |
| Attacco | VDI 50 |
| Uscita utensile | Portafrese DIN138 D22 |
| Raffreddamento | Refrigerazione esterna |
| Senso di rotazione | r1  r2  |
| Velocità max [1/min] | 6000 |
| Coppia max [Nm] | 80 |
| Rapporto | 1:1 |
| H [mm] | 82,5 |
| Accessori | Chiave albero, chiave croce + gruppo accessori portafresa |
| Note | N.D. |
| Note per il montaggio | N.D. |



ATTENZIONE: VERIFICARE L'ORIENTAMENTO DELLA DENTATURA VDI

Verificare sempre gli ingombri del portautensile in torretta



Salvo modifiche tecniche