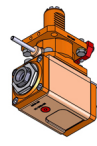


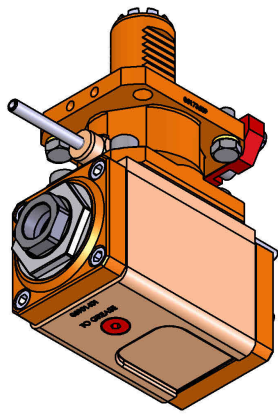
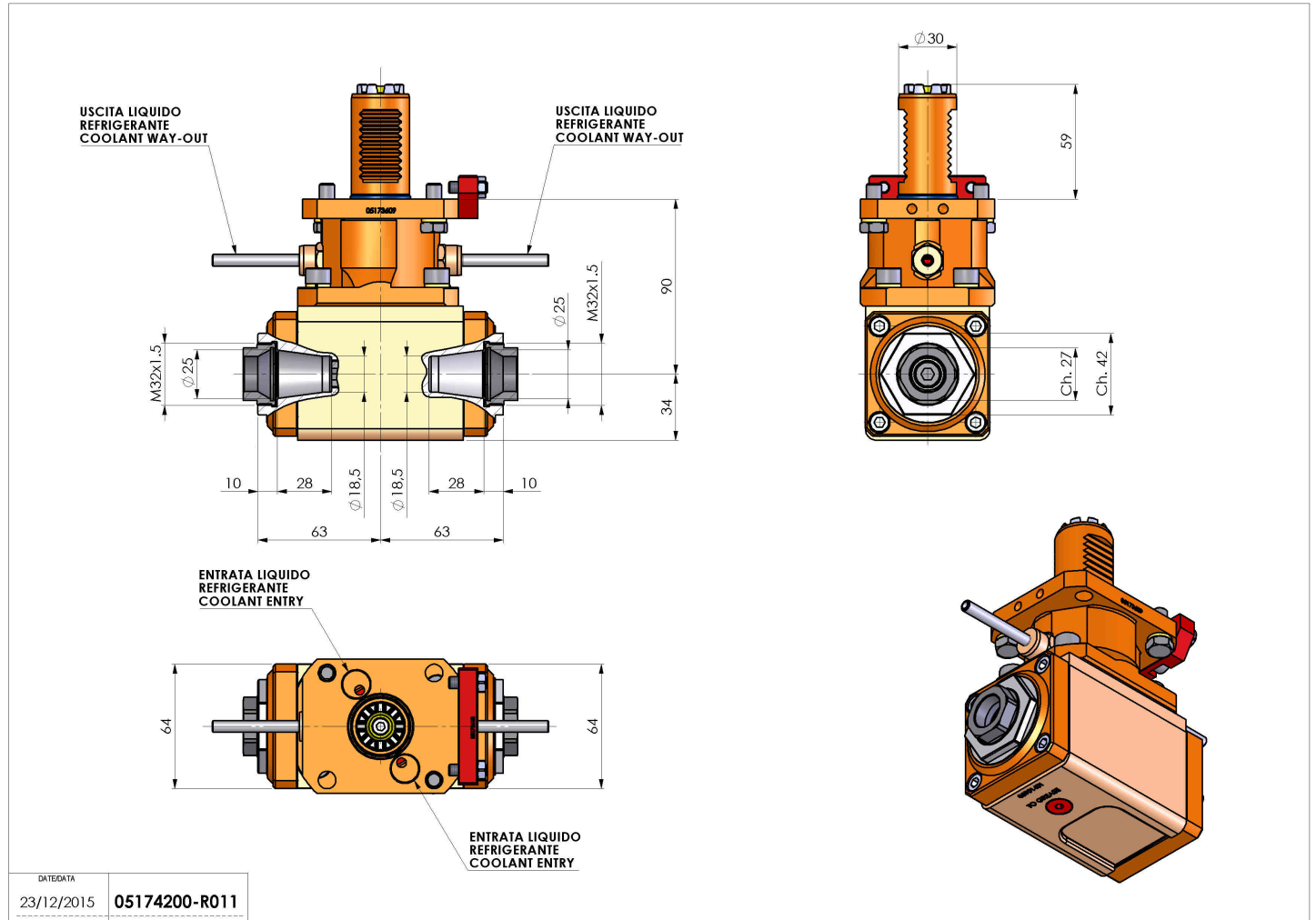
05174200 - LT-A VDI30 ER25F-25F LR H90 BA

| | |
|------------------------------|---|
| Tipo | LT-A DBL Portautensili angolare doppio a 90° |
| Attacco | VDI 30 |
| Uscita utensile | Portapinza ER 25 F - ghiera interna |
| Raffreddamento | Refrigerazione esterna |
| Senso di rotazione | r1 r2 r3 |
| Velocità max [1/min] | 6000 |
| Coppia max [Nm] | 30 |
| Rapporto | 1:1 |
| H [mm] | 90 |
| H1 [mm] | 34 |
| Accessori | N.D. |
| Note | N.D. |
| Note per il montaggio | N.D. |



ATTENZIONE: VERIFICARE L'ORIENTAMENTO DELLA DENTATURA VDI

Verificare sempre gli ingombri del portautensile in torretta



| | |
|-------------|---------------|
| DATE/ATA | 23/12/2015 |
| PART NUMBER | 05174200-R011 |

Salvo modifiche tecniche