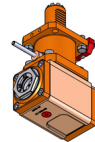


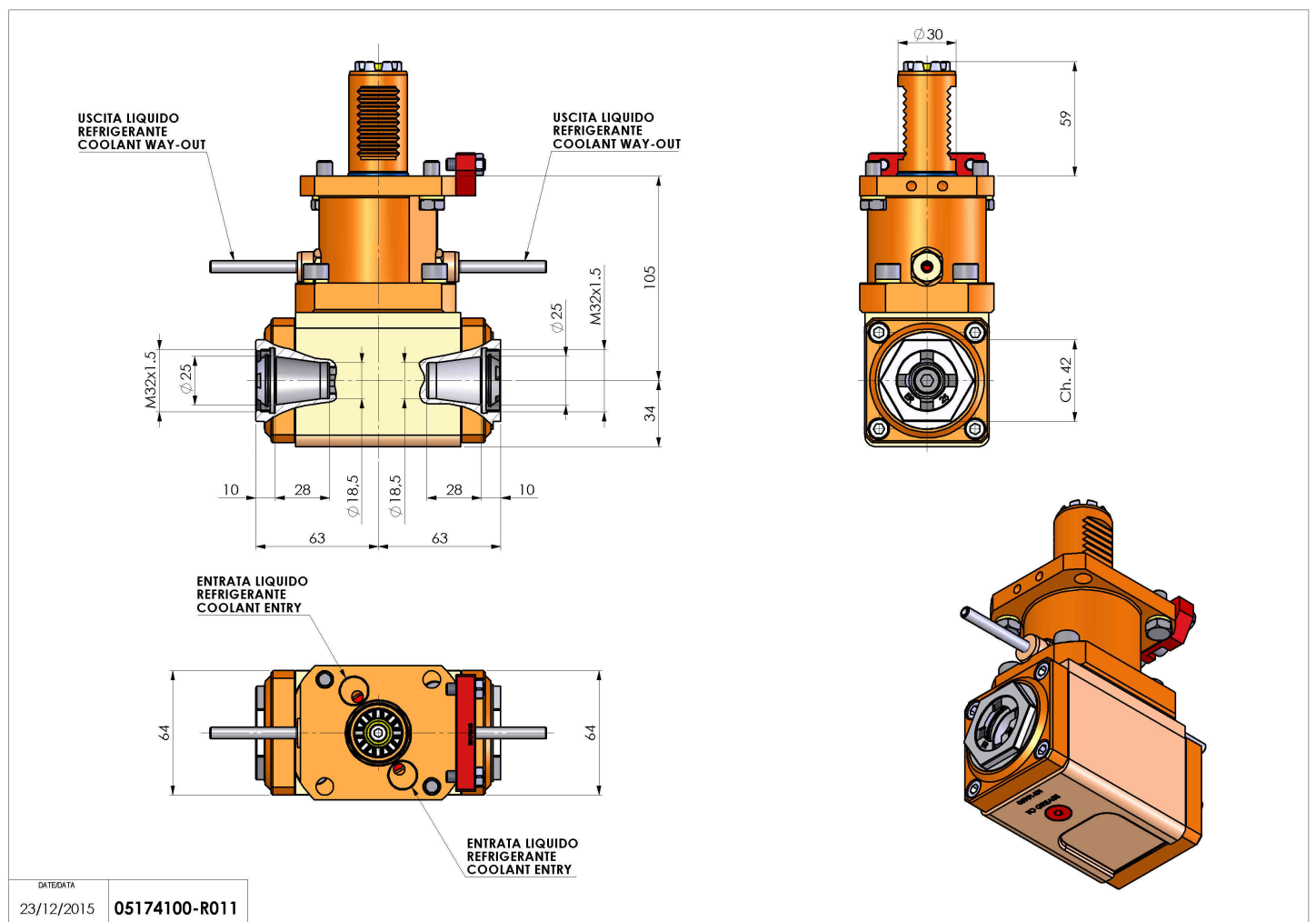
05174100 - LT-A VDI30 ER25F-25F LR H105BA

Tipo	LT-A DBL Portautensili angolare doppio a 90°
Attacco	VDI 30
Uscita utensile	Portapinza ER 25 F - ghiera interna
Raffreddamento	Refrigerazione esterna
Senso di rotazione	r1 r2 r3
Velocità max [1/min]	6000
Coppia max [Nm]	30
Rapporto	1:1
H [mm]	105
H1 [mm]	34
Accessori	N.D.
Note	N.D.
Note per il montaggio	N.D.



ATTENZIONE: VERIFICARE L'ORIENTAMENTO DELLA DENTATURA VDI

Verificare sempre gli ingombri del portautensile in torretta



DATE/GATEA
23/12/2015 05174100-R011

Salvo modifiche tecniche