

05169700 - LT-S2 VDI40 OFS78ER20 1:3H105

Tipo LT-S2 OFS
Portautensili dritto doppio offset

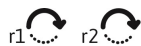
Attacco VDI 40

Uscita utensile Portapinza ER 20

Raffreddamento Refrigerazione esterna

Offset [mm] 78

Senso di rotazione



Velocità max [1/min] in 5000 / out 15000

Coppia max [Nm] in 50 / out 14

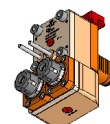
Rapporto 1:3

H [mm] 105

Accessori N.D.

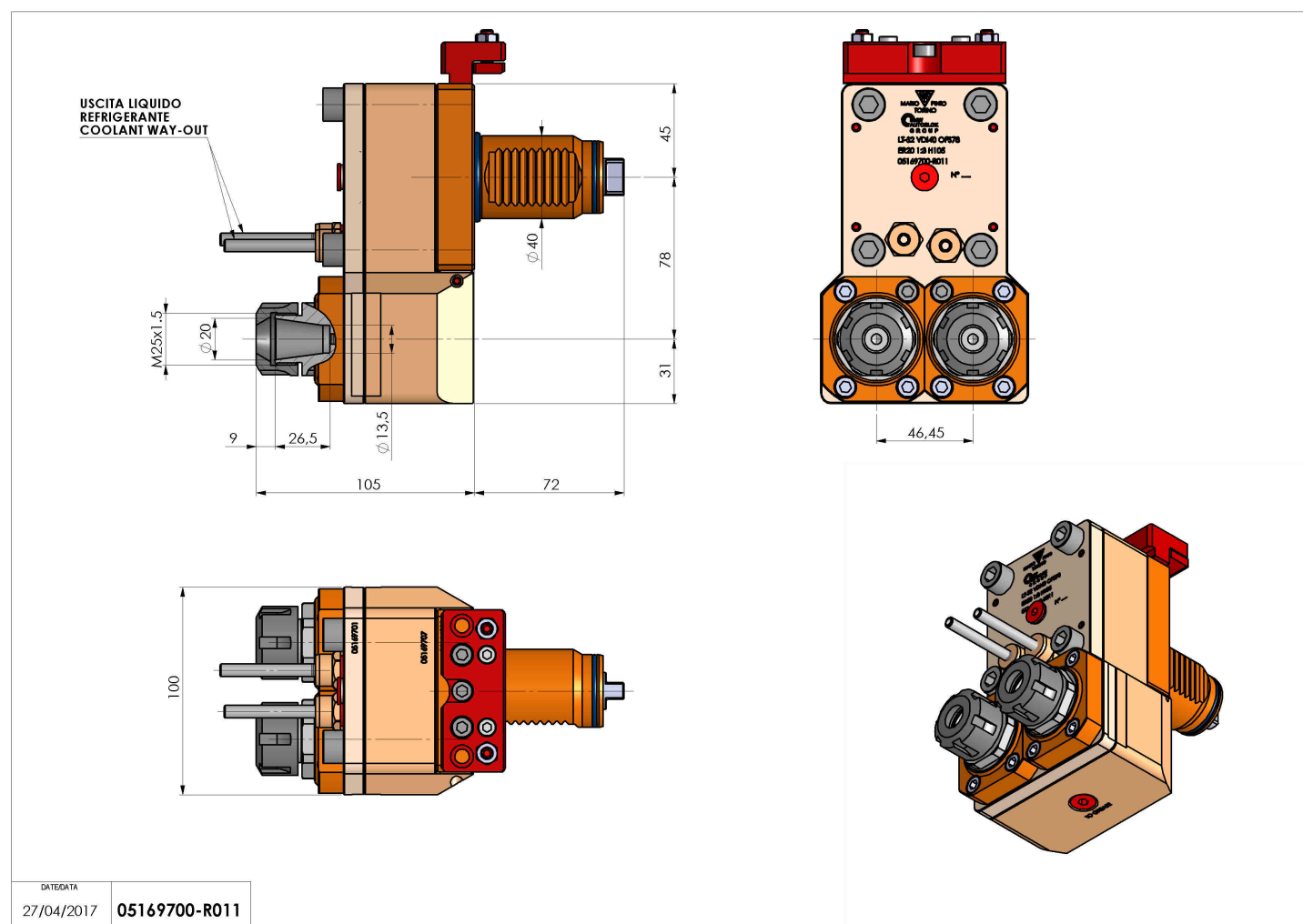
Note N.D.

Note per il montaggio N.D.



ATTENZIONE: VERIFICARE L'ORIENTAMENTO DELLA DENTATURA VDI

Verificare sempre gli ingombri del portautensile in torretta



Salvo modifiche tecniche