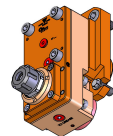
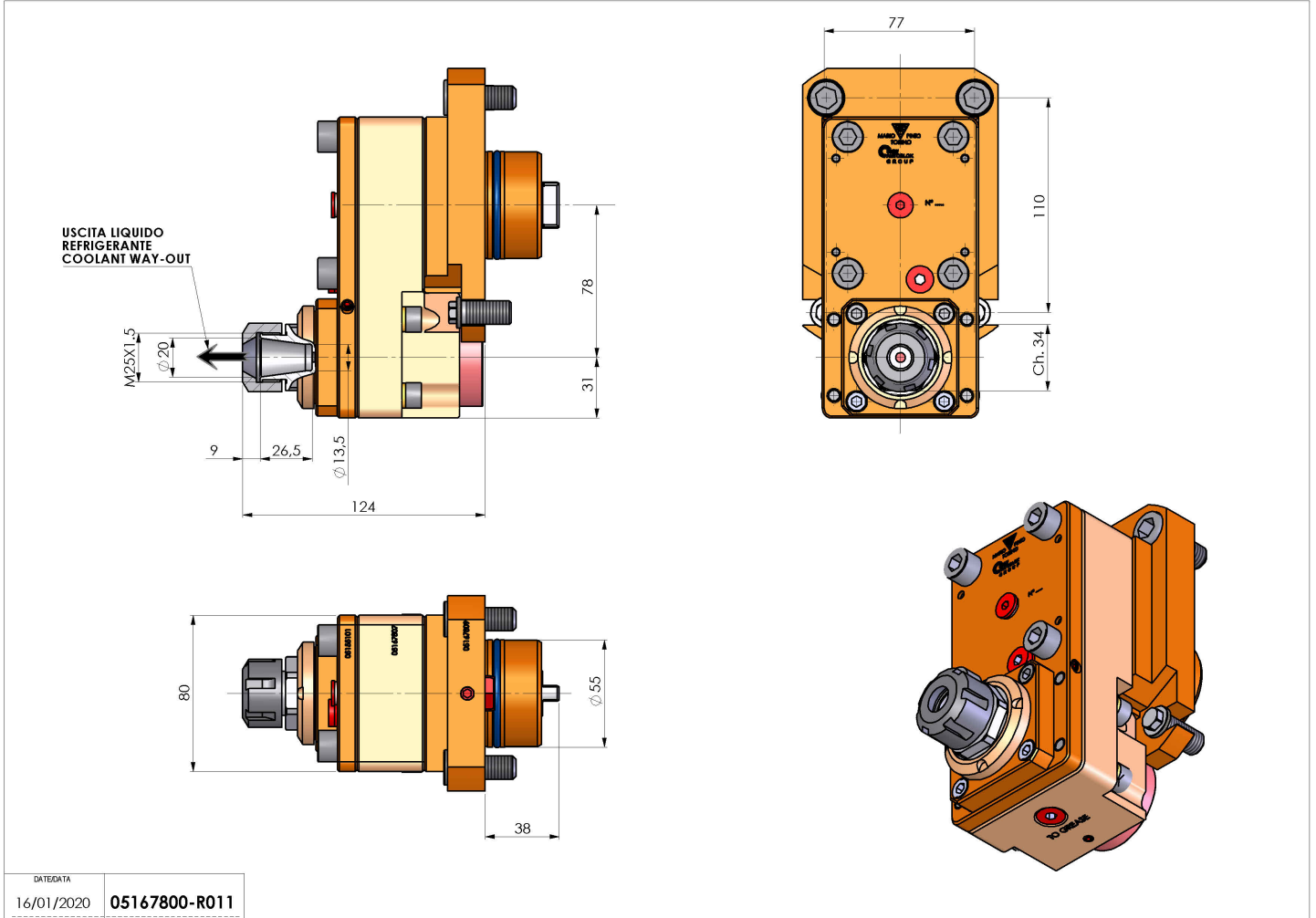


05167800 - LT-S D55 ER20 OFS78 RF 1:3 H124

Tipo	LT-S OFS Portautensili dritto offset
Attacco	CILINDRICO 55
Uscita utensile	Portapinza ER 20
Raffreddamento	Refrigerazione interna
Offset [mm]	78
Senso di rotazione	r1 ↻ r2 ↻
Velocità max [1/min]	in 5000 / out 15000
Coppia max [Nm]	in 50 / out 14
Rapporto	1:3
H [mm]	124
Pressione max [bar]	20
Accessori	N.D.
Note	N.D.
Note per il montaggio	N.D.



Verificare sempre gli ingombri del portautensile in torretta



DATE/ATA	16/01/2020
PART NUMBER	05167800-R011

Salvo modifiche tecniche