

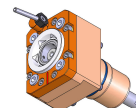
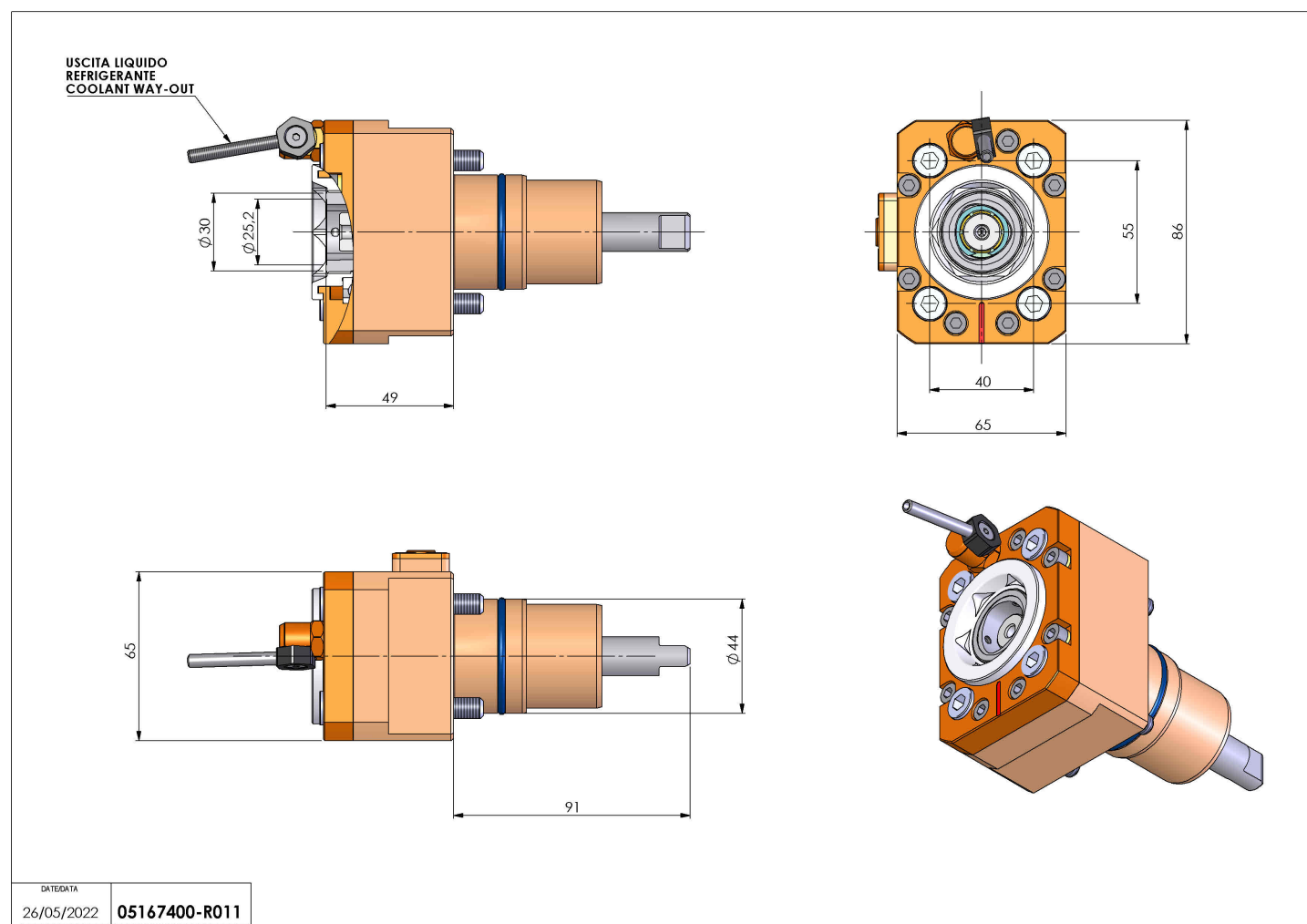


05167400 - LT-S D44 C32 H49

Tipo	LT-S Portautensili dritto
Attacco	CILINDRICO 44
Uscita utensile	Poligonale C32 ISO 26623-1
Raffreddamento	Refrigerazione esterna
Senso di rotazione	r1  r2 
Velocità max [1/min]	6000
Coppia max [Nm]	40
Rapporto	1:1
H [mm]	49
Accessori	N.D.
Note	N.D.
Note per il montaggio	N.D.



Verificare sempre gli ingombri del portautensile in torretta



Salvo modifiche tecniche