
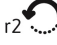
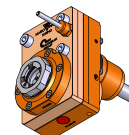
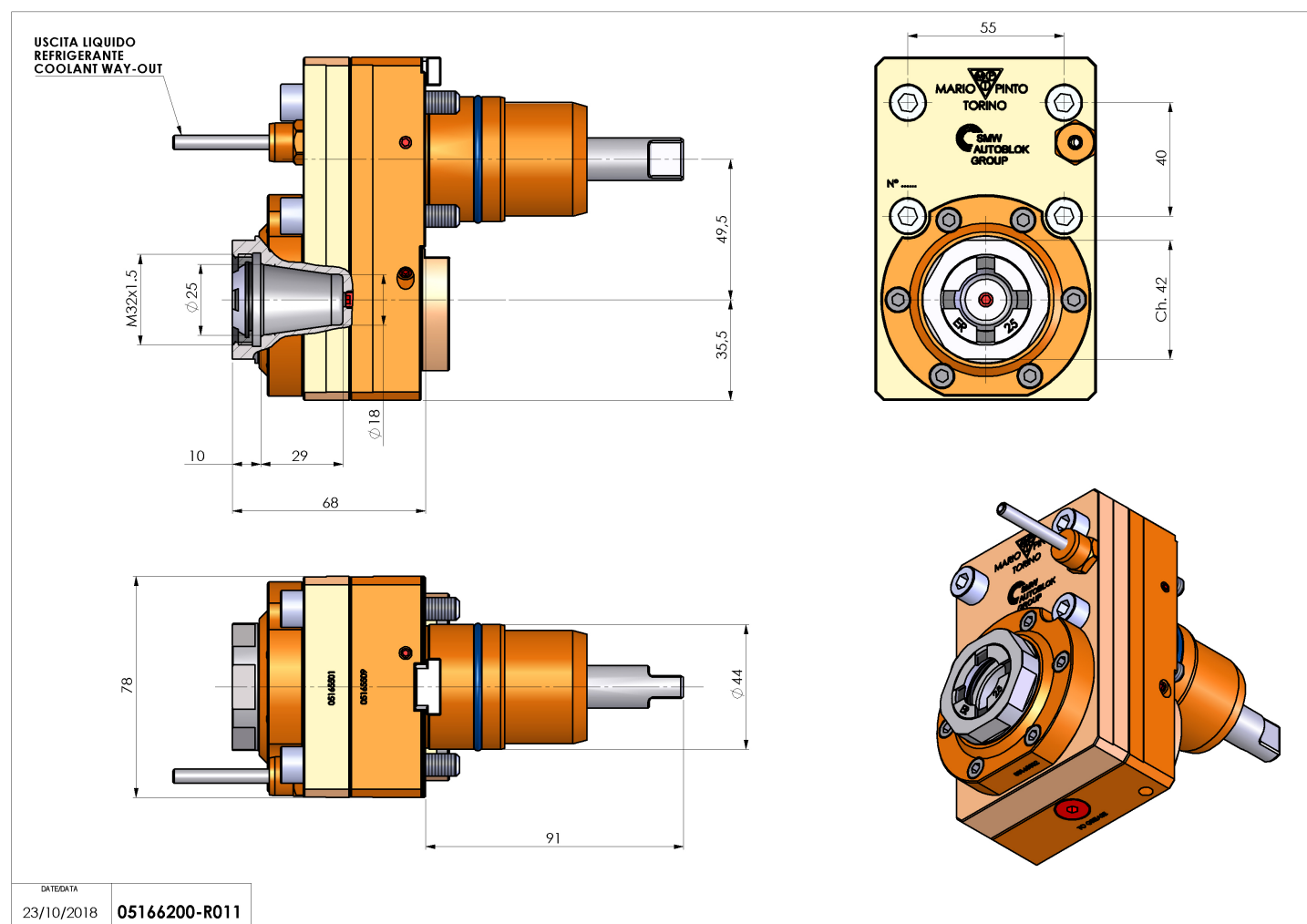


05166200 - LT-S D44 ER25F OFS49.5 H65

Tipo	LT-S OFS Portautensili dritto offset
Attacco	CILINDRICO 44
Uscita utensile	Portapinza ER 25 F - ghiera interna
Raffreddamento	Refrigerazione esterna
Senso di rotazione	r1  r2 
Velocità max [1/min]	6000
Coppia max [Nm]	30
Rapporto	1:1
H [mm]	65
Accessori	N.D.
Note	N.D.
Note per il montaggio	N.D.



Verificare sempre gli ingombri del portautensile in torretta



Salvo modifiche tecniche

DATE/ATA	05166200-R011
23/10/2018	