

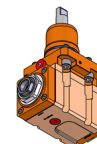
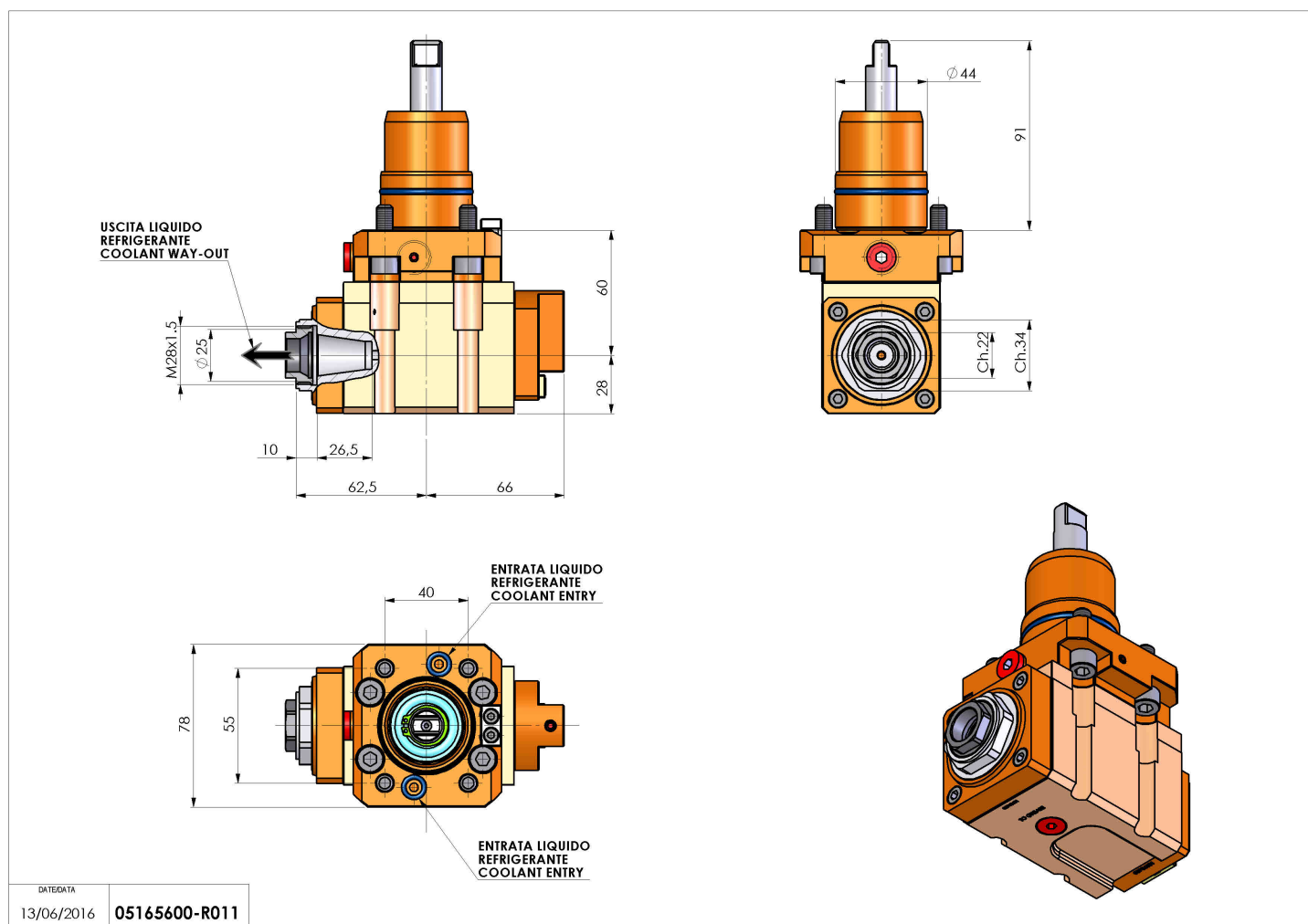


05165600 - LT-A D44 ER20F L-R HRF 1:2 H60

Tipo	LT-A Portautensili angolare a 90°
Attacco	CILINDRICO 44
Uscita utensile	Portapinza ER 20 F - ghiera interna
Raffreddamento	Refrigerazione interna HRF
Senso di rotazione	r1  r2 
Velocità max [1/min]	in 6000 / out 12000
Coppia max [Nm]	in 10 / out 5
Rapporto	1:2
H [mm]	60
H1 [mm]	28
Pressione max [bar]	80
Accessori	N.D.
Note	N.D.
Note per il montaggio	N.D.



Verificare sempre gli ingombri del portautensile in torretta



Salvo modifiche tecniche