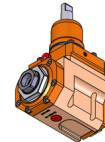
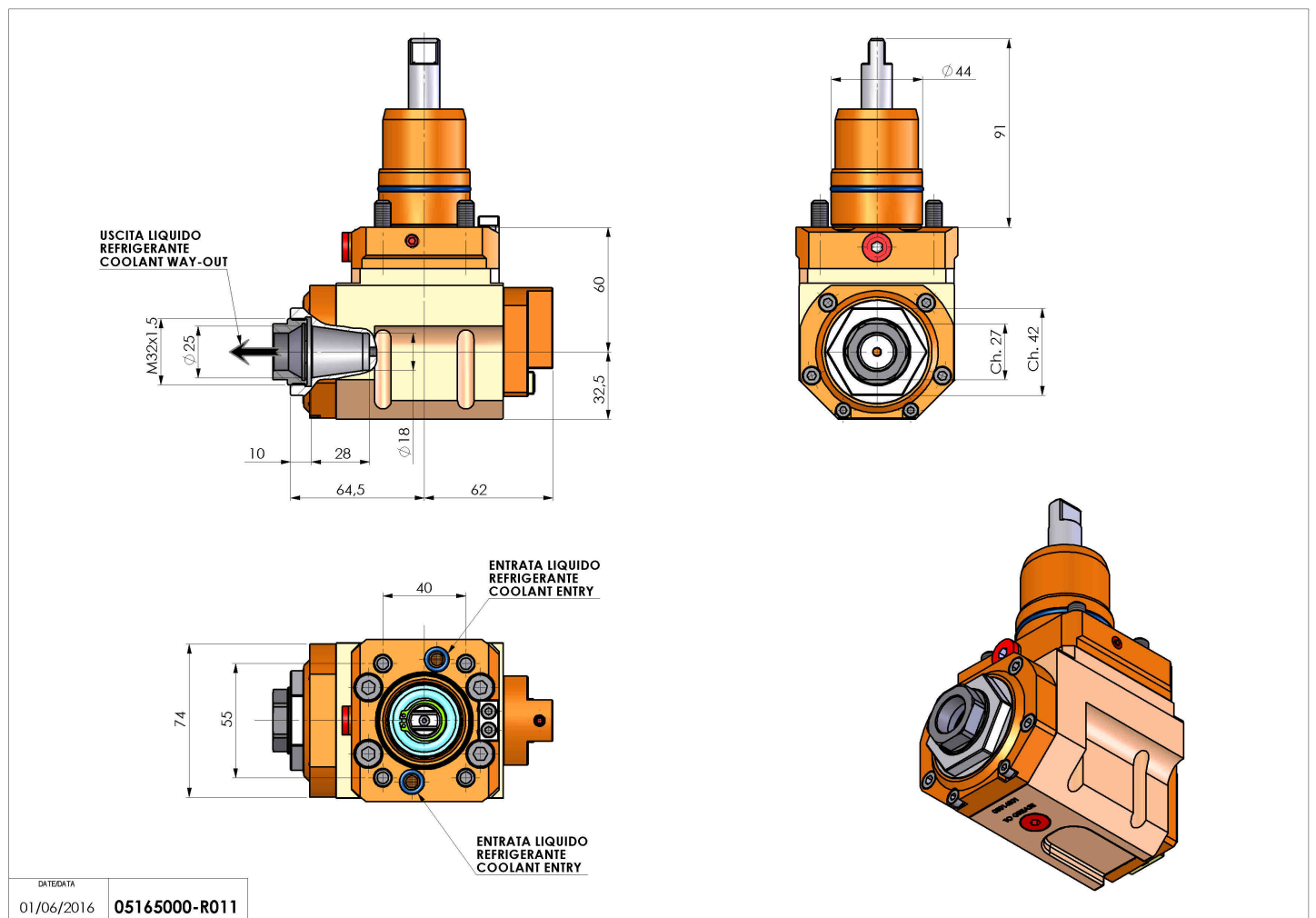


05165000 - LT-A D44 ER25F L-R HRF H60

Tipo	LT-A Portautensili angolare a 90°
Attacco	CILINDRICO 44
Uscita utensile	Portapinza ER 25 F - ghiera interna
Raffreddamento	Refrigerazione interna HRF
Senso di rotazione	r1 r2
Velocità max [1/min]	6000
Coppia max [Nm]	30
Rapporto	1:1
H [mm]	60
H1 [mm]	32,5
Pressione max [bar]	80
Accessori	N.D.
Note	N.D.
Note per il montaggio	N.D.



Verificare sempre gli ingombri del portautensile in torretta



Salvo modifiche tecniche

DATE/ATA
01/06/2016 05165000-R011