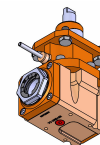
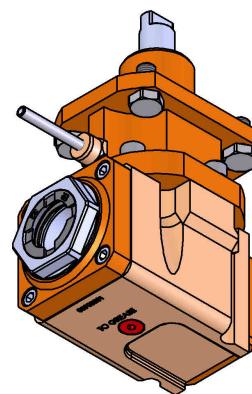
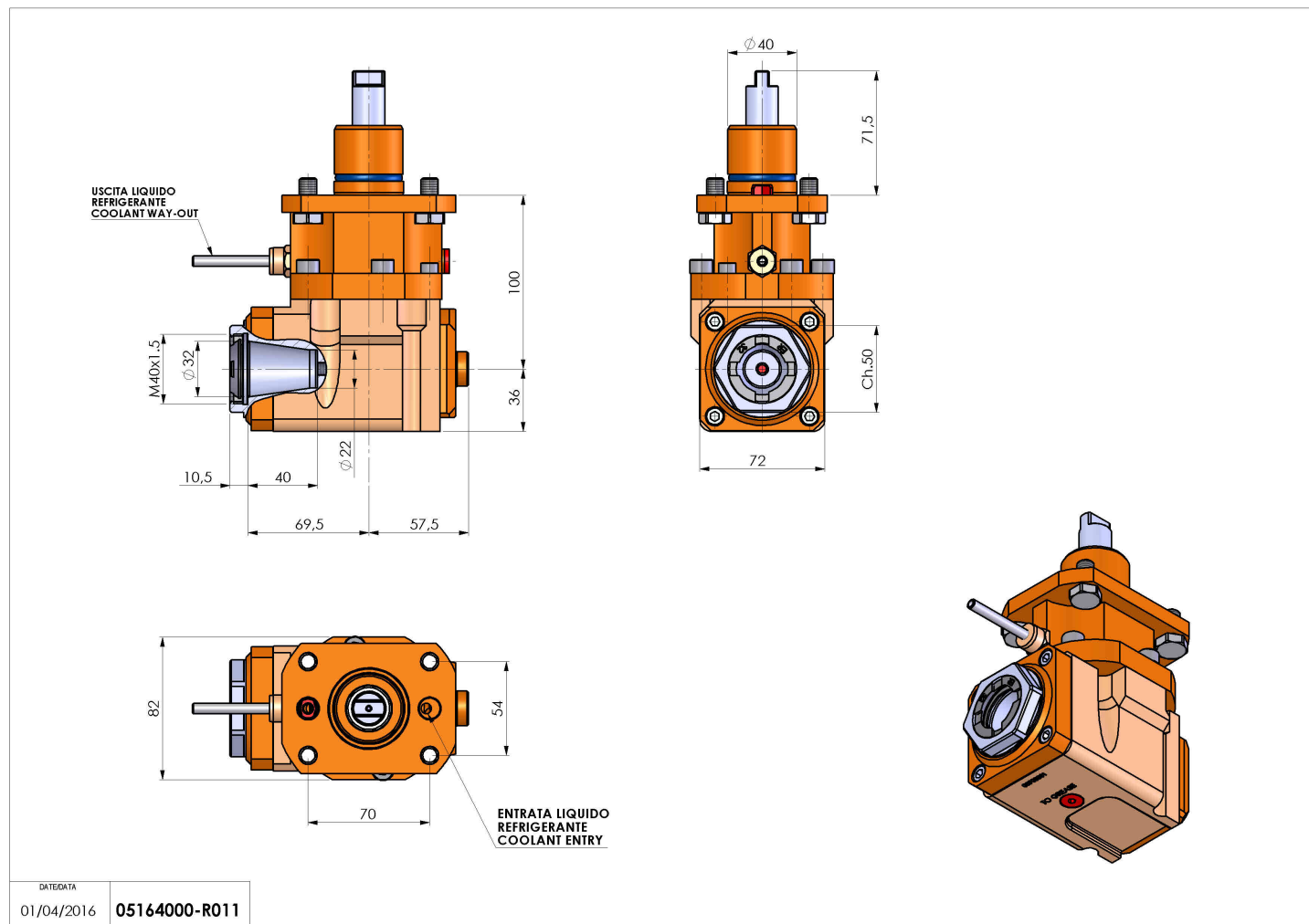


## 05164000 - LT-A D40 ER32F L-R 2:1 H100 MU

<b>Tipo</b>	LT-A Portautensili angolare a 90°
<b>Attacco</b>	CILINDRICO 40
<b>Uscita utensile</b>	Portapinza ER 32 F - ghiera interna
<b>Raffreddamento</b>	Refrigerazione esterna
<b>Senso di rotazione</b>	r1 ↻ r2 ↻
<b>Velocità max [1/min]</b>	in 6000 / out 3000
<b>Coppia max [Nm]</b>	in 40 / out 80
<b>Rapporto</b>	2:1
<b>H [mm]</b>	100
<b>H1 [mm]</b>	6
<b>Accessori</b>	N.D.
<b>Note</b>	N.D.
<b>Note per il montaggio</b>	N.D.



Verificare sempre gli ingombri del portautensile in torretta



Salvo modifiche tecniche