

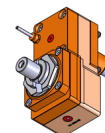
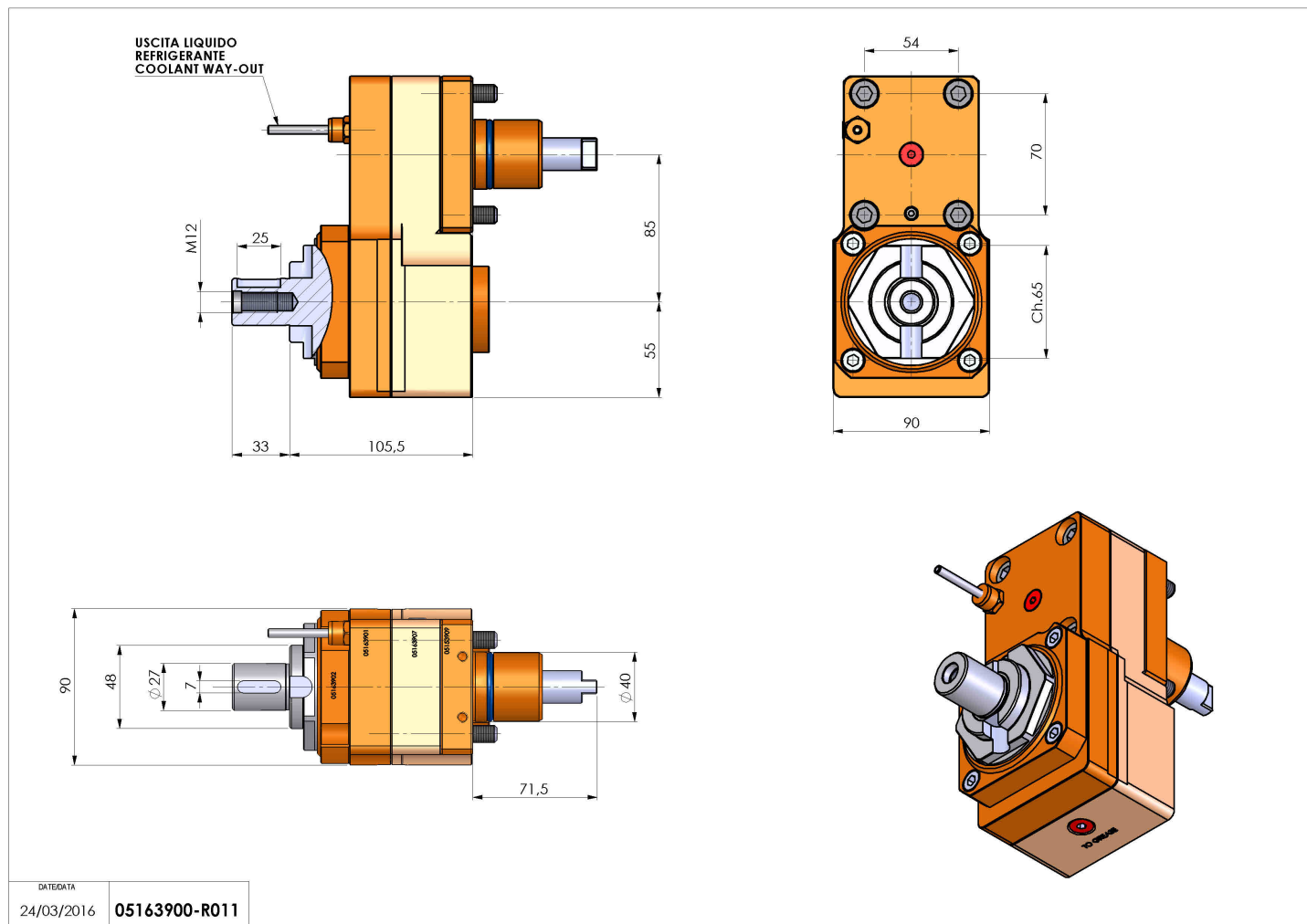


## 05163900 - LT-S D40 138-270F85LR2:1H105MU

<b>Tipo</b>	LT-S OFS Portautensili dritto offset
<b>Attacco</b>	CILINDRICO 40
<b>Uscita utensile</b>	Portafrese DIN138 D27
<b>Raffreddamento</b>	Refrigerazione esterna
<b>Offset [mm]</b>	85
<b>Senso di rotazione</b>	r1  r2 
<b>Velocità max [1/min]</b>	in 6000 / out 3000
<b>Coppia max [Nm]</b>	in 50 / out 100
<b>Rapporto</b>	2:1
<b>H [mm]</b>	105,5
<b>Accessori</b>	Chiave albero, chiave croce + gruppo accessori portafresa
<b>Note</b>	N.D.
<b>Note per il montaggio</b>	N.D.



Verificare sempre gli ingombri del portautensile in torretta



Salvo modifiche tecniche