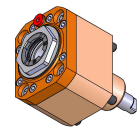
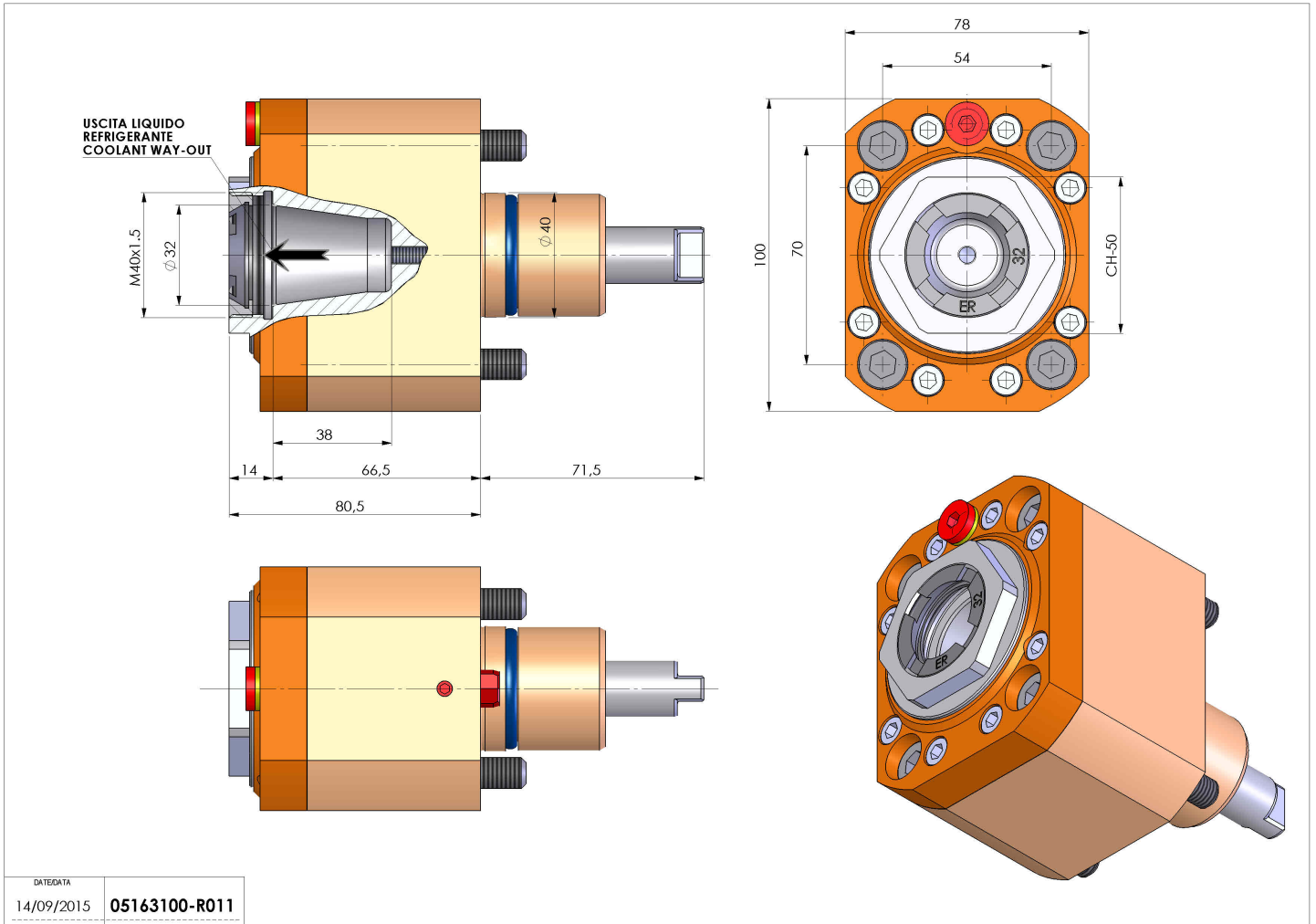


05163100 - LT-S D40 ER32F RF H80 MU

Tipo	LT-S Portautensili dritto
Attacco	CILINDRICO 40
Uscita utensile	Portapinza ER 32 F - ghiera interna
Raffreddamento	Refrigerazione interna
Senso di rotazione	r1 r2
Velocità max [1/min]	6000
Coppia max [Nm]	63
Rapporto	1:1
H [mm]	80,5
Pressione max [bar]	20
Accessori	Chiave albero, chiave ghiera, ghiera per pinze ER
Note	N.D.
Note per il montaggio	N.D.



Verificare sempre gli ingombri del portautensile in torretta



DATE/DATE	05163100-R011
14/09/2015	

Salvo modifiche tecniche