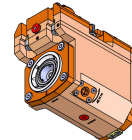
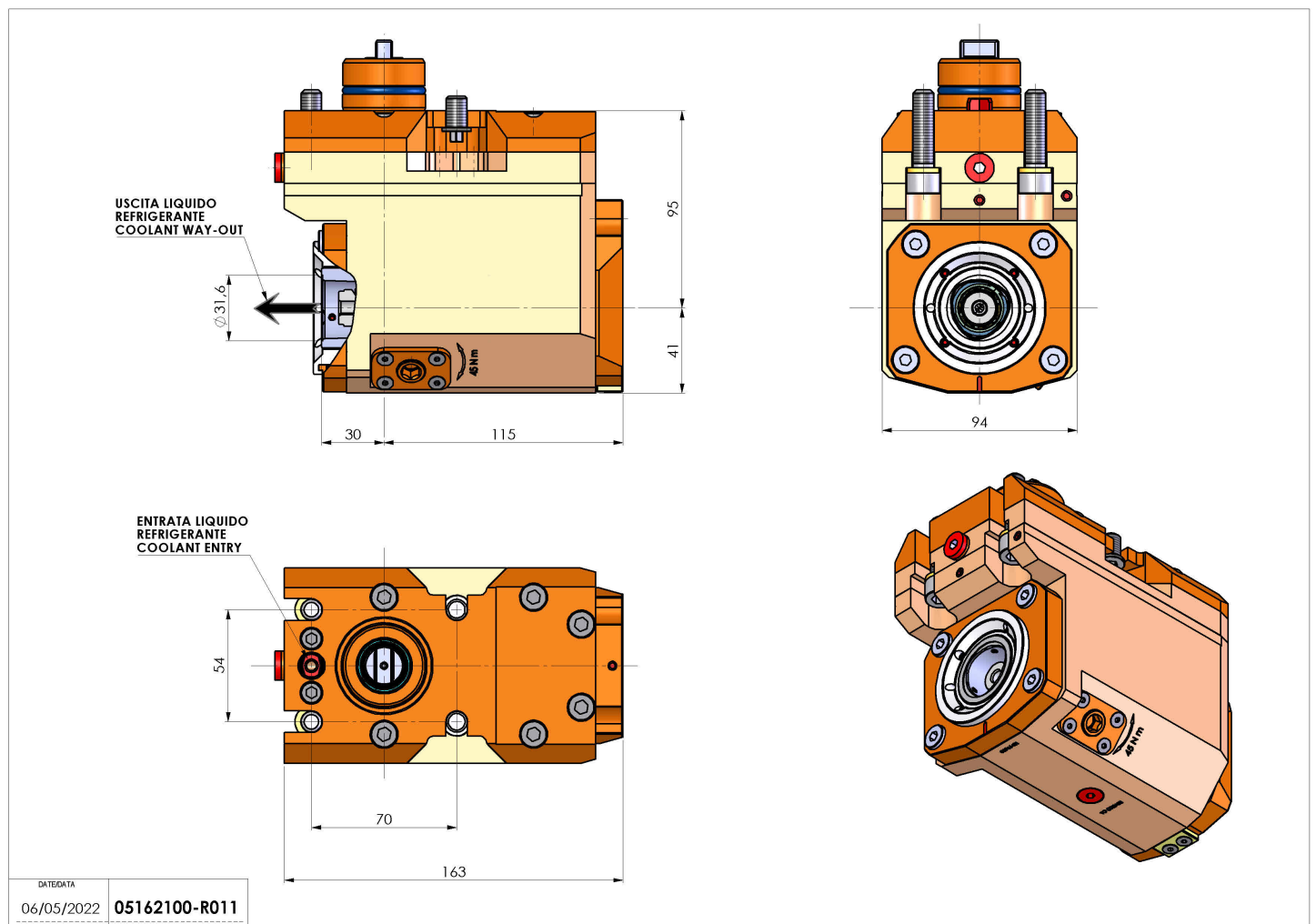


05162100 - LT-A D40 C40 OFS-30 HRF H95

Tipo	LT-A OFS Portautensili angolare offset a 90°
Attacco	CILINDRICO 40
Uscita utensile	Poligonale C40 ISO 26623-1
Raffreddamento	Refrigerazione interna HRF
Offset [mm]	30
Senso di rotazione	r1 r2
Velocità max [1/min]	6000
Coppia max [Nm]	50
Rapporto	1:1
H [mm]	95
H1 [mm]	41
Pressione max [bar]	80
Accessori	N.D.
Note	N.D.
Note per il montaggio	N.D.



Verificare sempre gli ingombri del portautensile in torretta



DATE/DATE: 06/05/2022 **05162100-R011**

Salvo modifiche tecniche