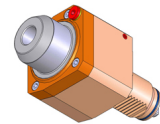


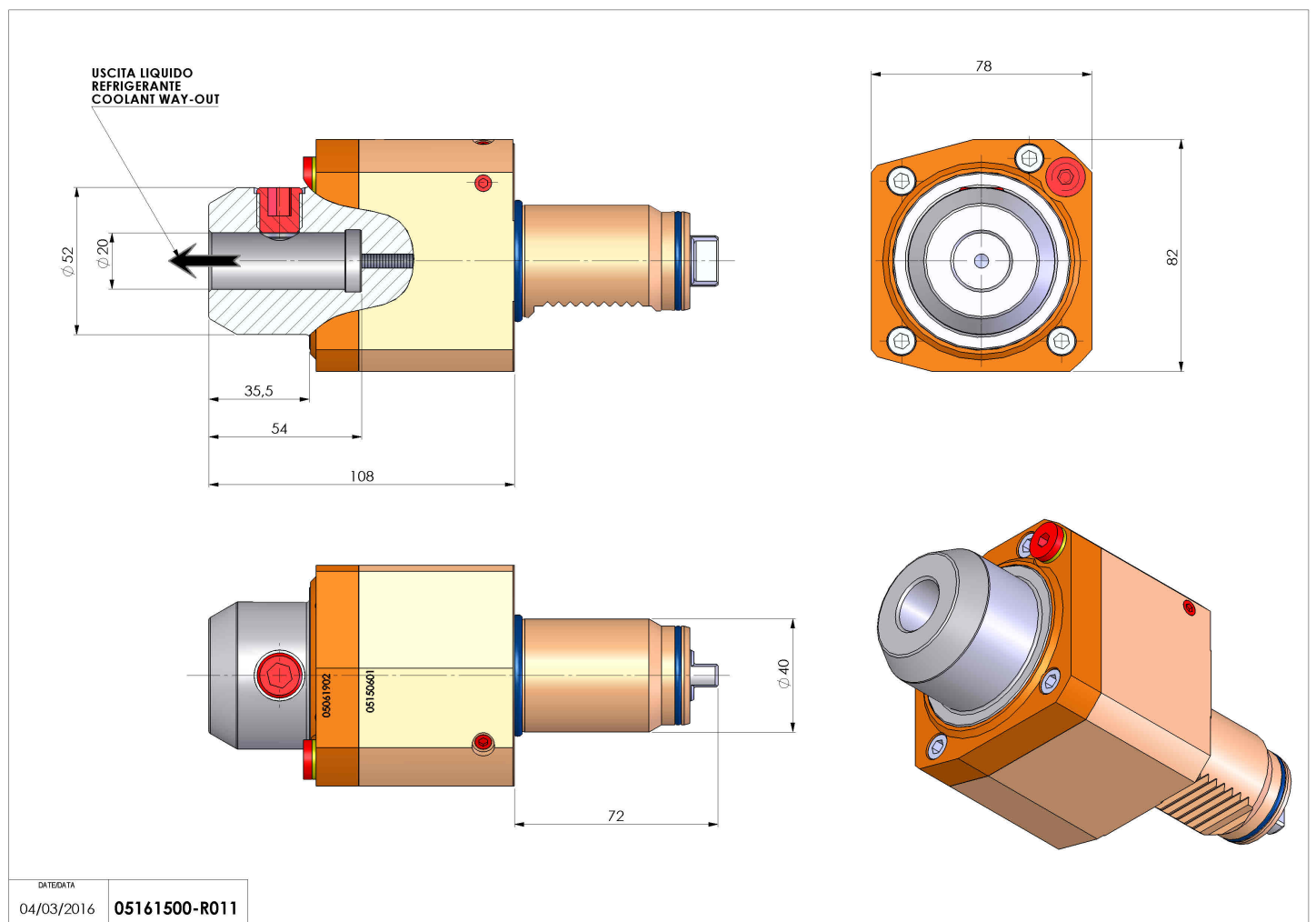
05161500 - LT-S VDI40M WELDON20 RF H108MU

Tipo	LT-S Portautensili dritto
Attacco	VDI 40
Uscita utensile	Weldon 20 DIN1835B
Raffreddamento	Refrigerazione interna
Senso di rotazione	r1  r2 
Velocità max [1/min]	6000
Coppia max [Nm]	63
Rapporto	1:1
H [mm]	108
Pressione max [bar]	20
Accessori	Chiave albero
Note	N.D.
Note per il montaggio	N.D.



ATTENZIONE: VERIFICARE L'ORIENTAMENTO DELLA DENTATURA VDI

Verificare sempre gli ingombri del portautensile in torretta



DATE/ATA	04/03/2016	05161500-R011
----------	------------	---------------

Salvo modifiche tecniche