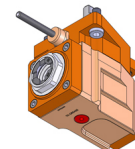
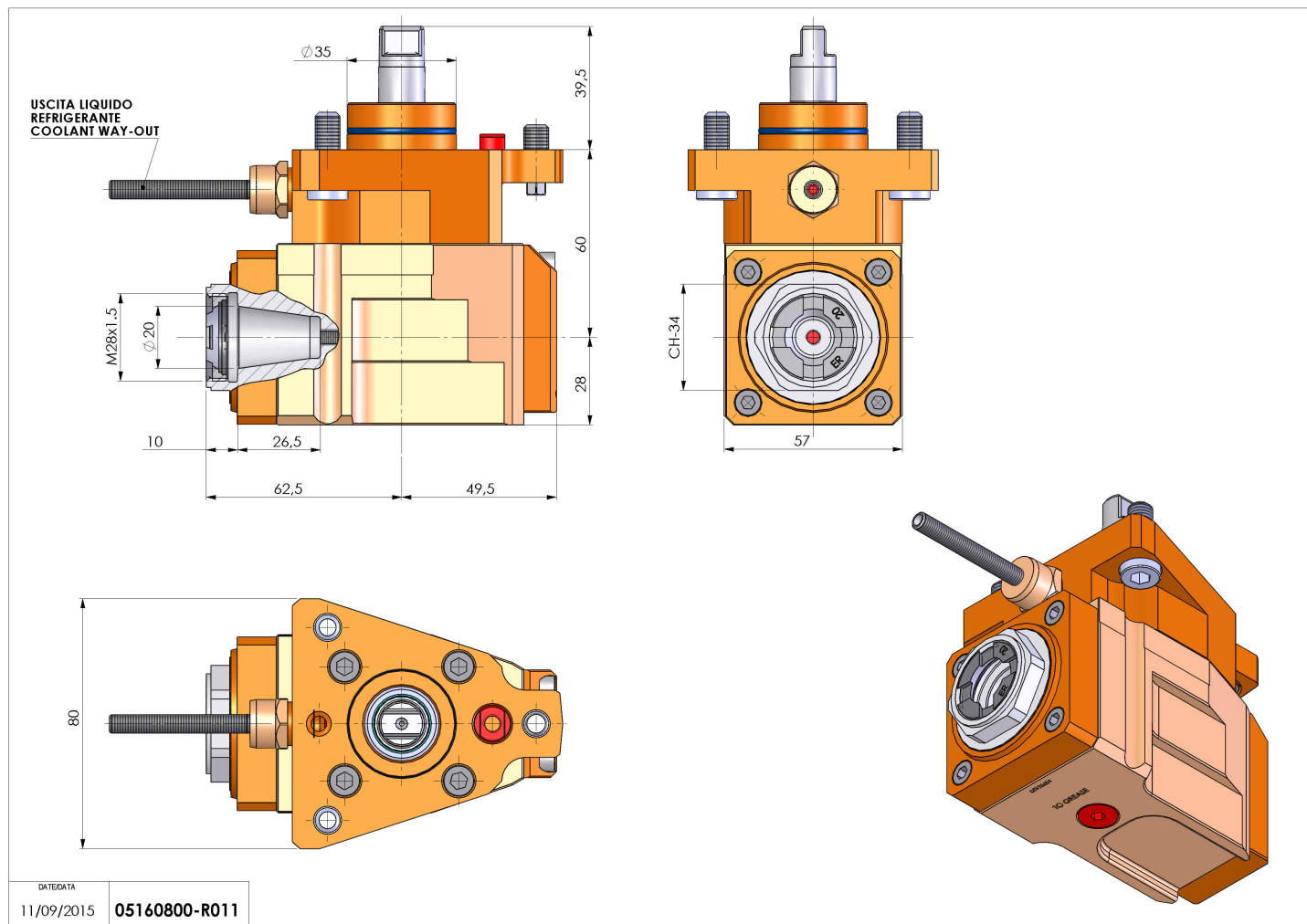


## 05160800 - LT-A D35 ER20F 1:2 H60 MU

<b>Tipo</b>	LT-A Portautensili angolare a 90°
<b>Attacco</b>	CILINDRICO 35
<b>Uscita utensile</b>	Portapinza ER 20 F - ghiera interna
<b>Raffreddamento</b>	Refrigerazione esterna
<b>Senso di rotazione</b>	r1 ↻ r2 ↻
<b>Velocità max [1/min]</b>	in 6000 / out 12000
<b>Coppia max [Nm]</b>	in 10 / out 5
<b>Rapporto</b>	1:2
<b>H [mm]</b>	60
<b>H1 [mm]</b>	28
<b>Accessori</b>	N.D.
<b>Note</b>	N.D.
<b>Note per il montaggio</b>	N.D.



Verificare sempre gli ingombri del portautensile in torretta



Salvo modifiche tecniche

DATE/DATE  
11/09/2015 05160800-R011