

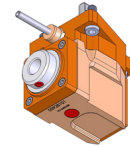
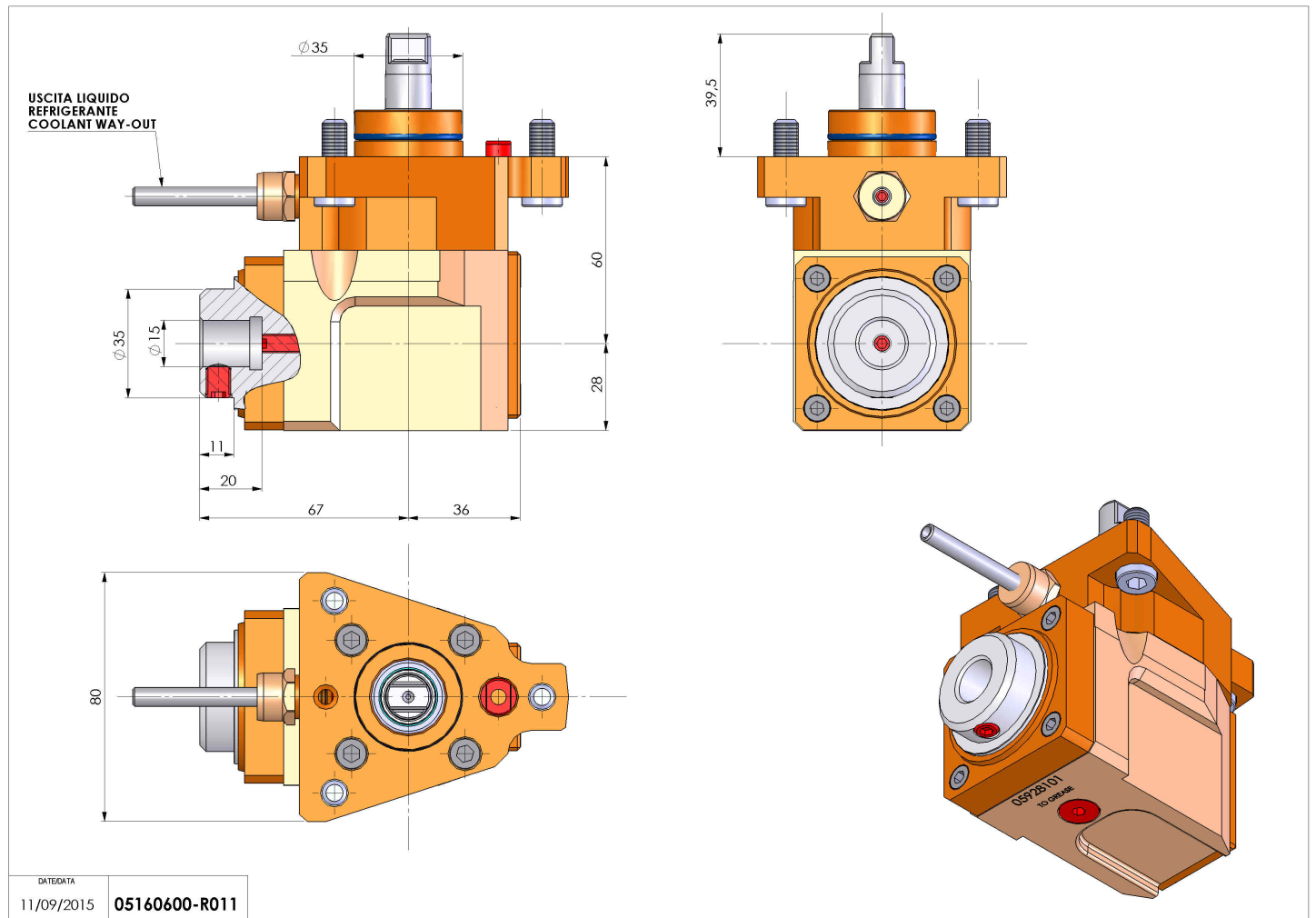


## 05160600 - LT-A D35 WELDON15-L20 H60 MU

<b>Tipo</b>	LT-A Portautensili angolare a 90°
<b>Attacco</b>	CILINDRICO 35
<b>Uscita utensile</b>	Weldon 20 DIN1835B
<b>Raffreddamento</b>	Refrigerazione esterna
<b>Senso di rotazione</b>	r1  r2 
<b>Velocità max [1/min]</b>	6000
<b>Coppia max [Nm]</b>	10
<b>Rapporto</b>	1:1
<b>H [mm]</b>	60
<b>H1 [mm]</b>	28
<b>Accessori</b>	N.D.
<b>Note</b>	N.D.
<b>Note per il montaggio</b>	N.D.



Verificare sempre gli ingombri del portautensile in torretta



Salvo modifiche tecniche