

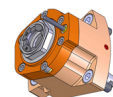
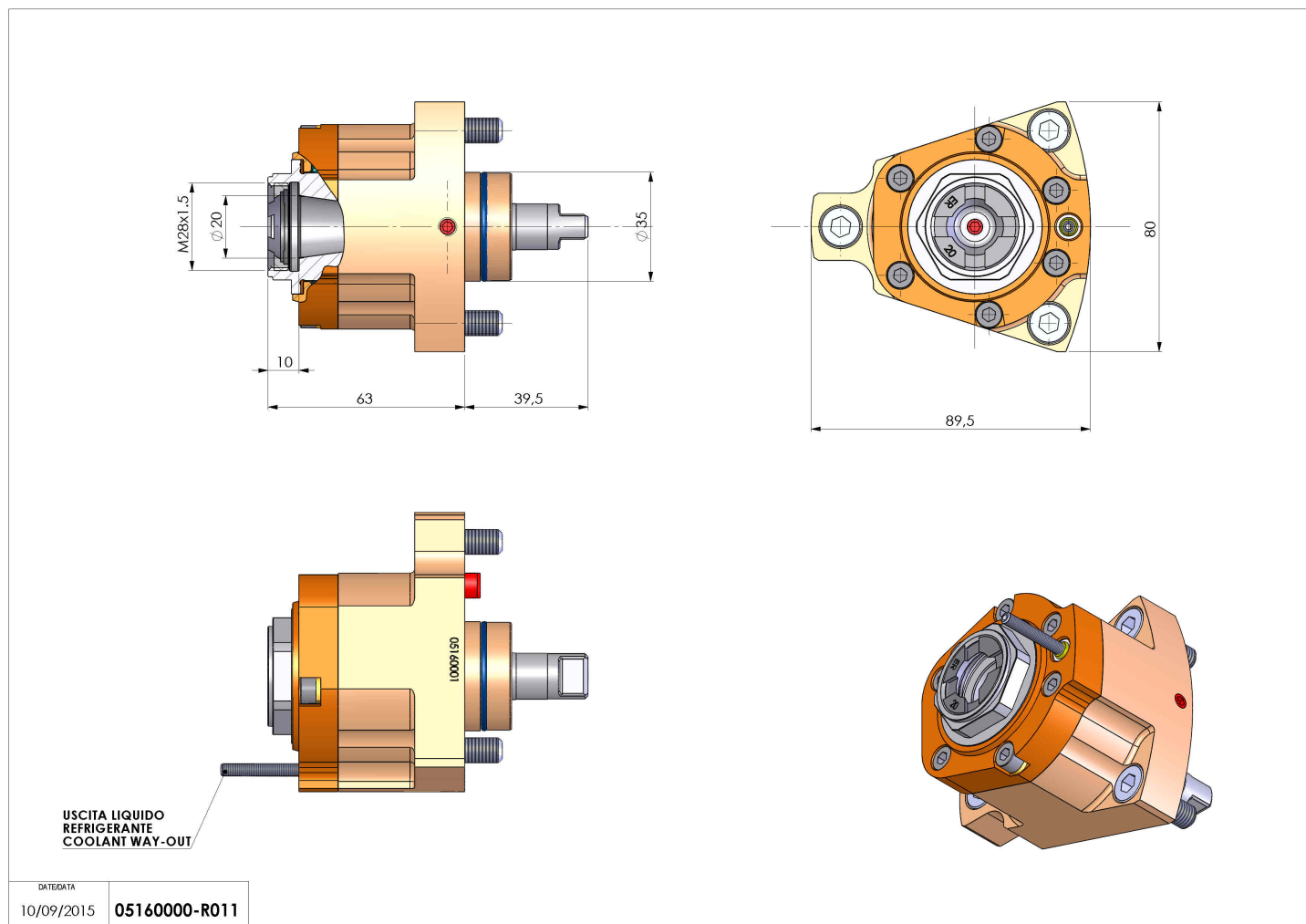


## 05160000 - LT-S D35 ER20F H63 MU

|                              |   |
|------------------------------|---|
| <b>Tipo</b>                  | LT-S<br>Portautensili dritto  |
| <b>Attacco</b>               | CILINDRICO 35   |
| <b>Uscita utensile</b>       | Portapinza ER 20 F - ghiera interna   |
| <b>Raffreddamento</b>        | Refrigerazione esterna  |
| <b>Senso di rotazione</b>    | r1  r2  |
| <b>Velocità max [1/min]</b>  | 6000  |
| <b>Coppia max [Nm]</b>       | 25  |
| <b>Rapporto</b>              | 1:1   |
| <b>H [mm]</b>                | 63  |
| <b>Accessori</b>             | Chiave albero, chiave ghiera, ghiera per pinze ER   |
| <b>Note</b>                  | N.D.  |
| <b>Note per il montaggio</b> | N.D.  |



Verificare sempre gli ingombri del portautensile in torretta



Salvo modifiche tecniche