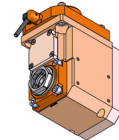
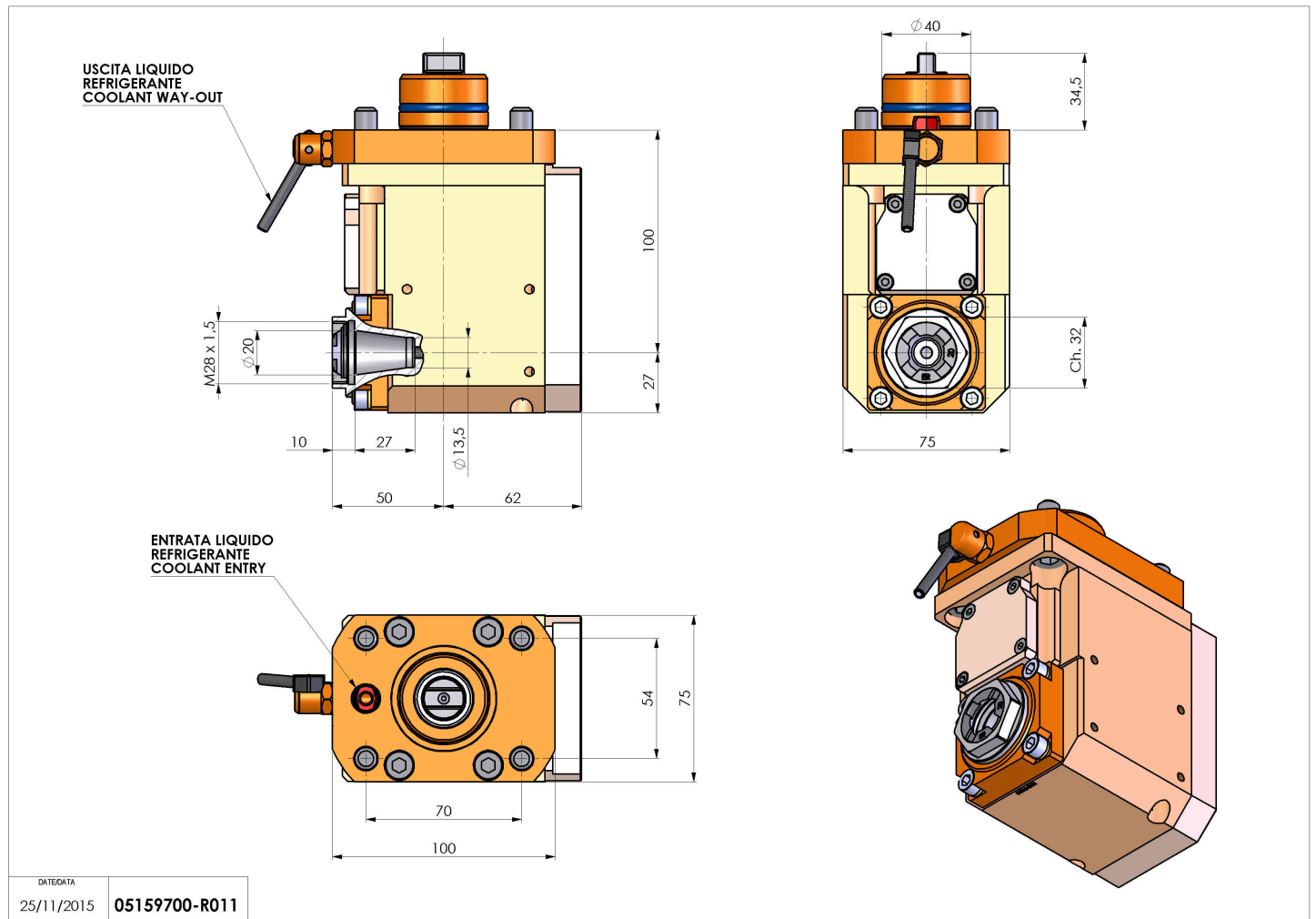


05159700 - LT-A D40 ER20F 1:2 H100 MU

Tipo	LT-A Portautensili angolare a 90°
Attacco	CILINDRICO 40
Uscita utensile	Portapinza ER 20 F - ghiera interna
Raffreddamento	Refrigerazione esterna
Senso di rotazione	r1 ↻ r2 ↻
Velocità max [1/min]	in 5000 / out 10000
Coppia max [Nm]	in 50 / out 25
Rapporto	1:2
H [mm]	100
H1 [mm]	27
Accessori	N.D.
Note	N.D.
Note per il montaggio	N.D.



Verificare sempre gli ingombri del portautensile in torretta



DATE/DATE	05159700-R011
25/11/2015	

Salvo modifiche tecniche