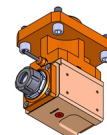
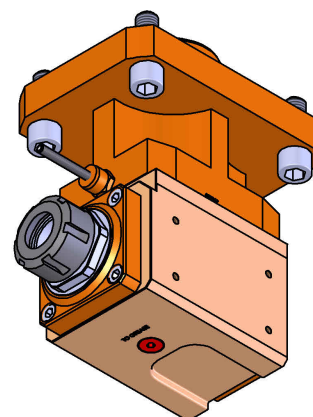
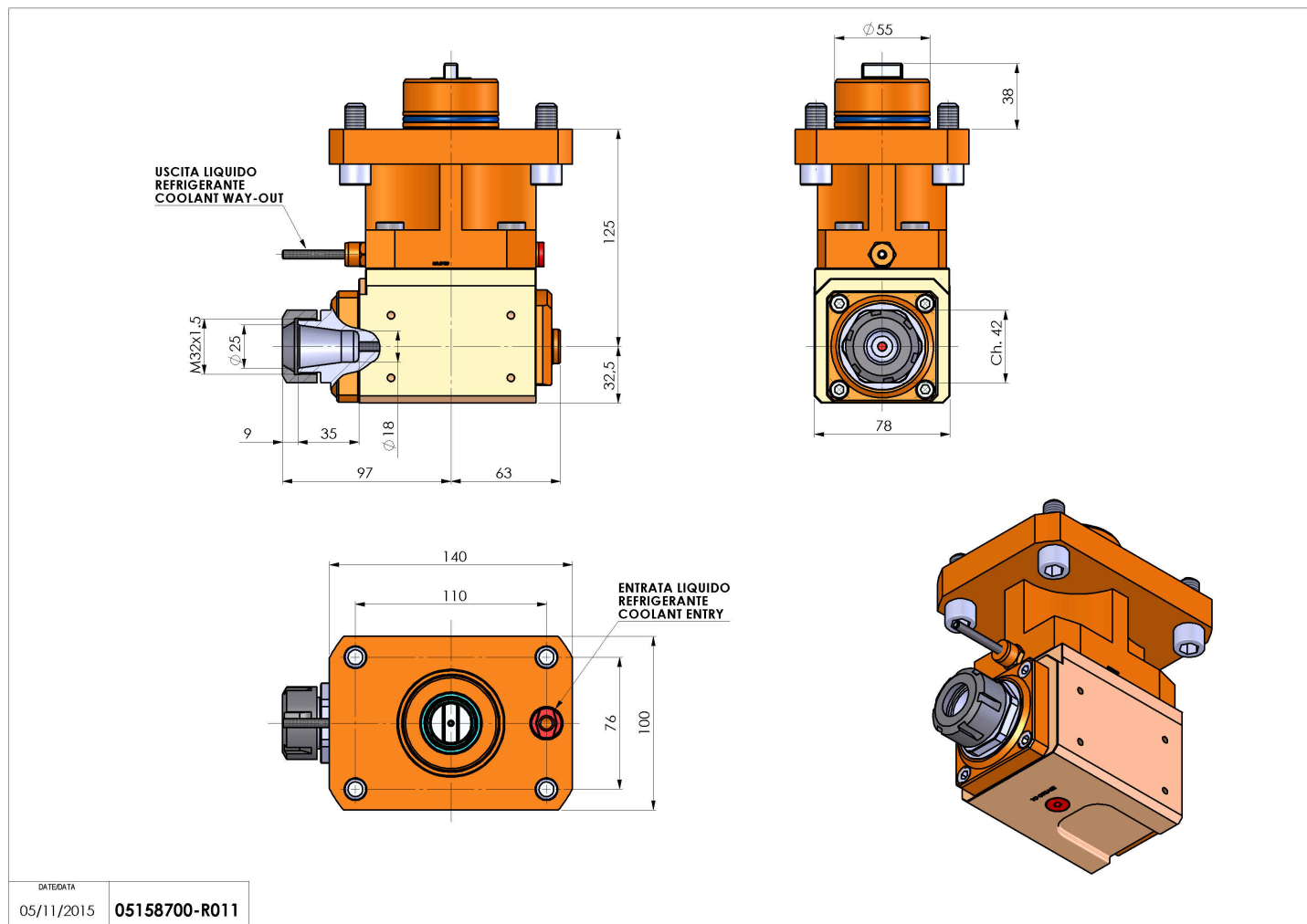


05158700 - LT-A D55 ER25 LR 1:2 H125 MU

Tipo	LT-A Portautensili angolare a 90°
Attacco	CILINDRICO 55
Uscita utensile	Portapinza ER 25
Raffreddamento	Refrigerazione esterna
Senso di rotazione	r1 ↻ r2 ↻
Velocità max [1/min]	in 6000 / out 12000
Coppia max [Nm]	in 60 / out 30
Rapporto	1:2
H [mm]	125
H1 [mm]	32,5
Accessori	N.D.
Note	N.D.
Note per il montaggio	N.D.



Verificare sempre gli ingombri del portautensile in torretta



Salvo modifiche tecniche

DATE/ATA
05/11/2015 05158700-R011