

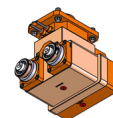
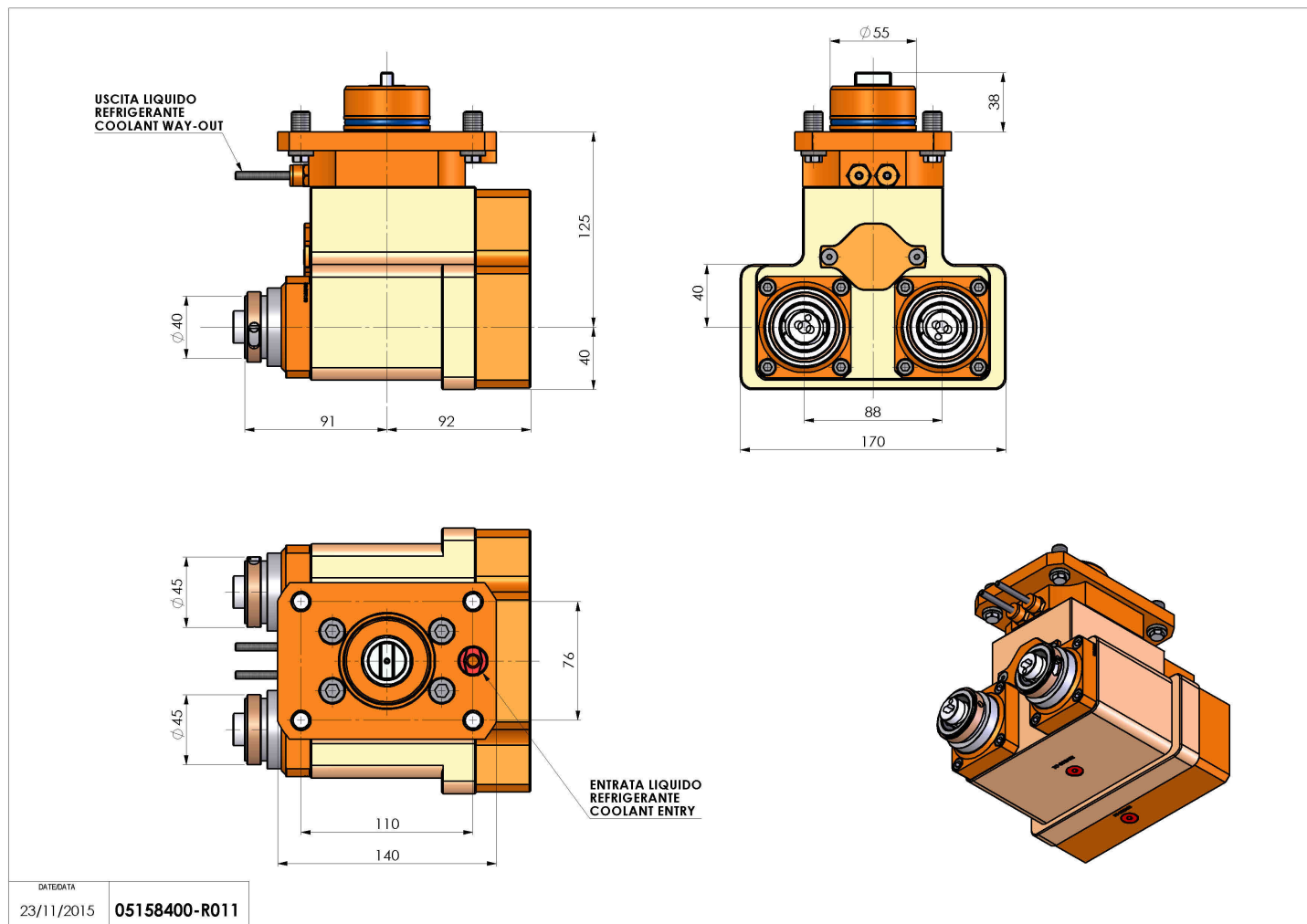


05158400 - LT-A2 D55 HSK40 I-88 LR H125MU

Tipo	LT-A2 H Portautensili angolare a 90° doppio orizzontale
Attacco	CILINDRICO 55
Uscita utensile	Cambio rapido HSK40
Raffreddamento	Refrigerazione esterna
Senso di rotazione	r1  r2 
Velocità max [1/min]	4000
Coppia max [Nm]	63
Rapporto	1:1
H [mm]	125
H1 [mm]	40
Accessori	N.D.
Note	N.D.
Note per il montaggio	N.D.



Verificare sempre gli ingombri del portautensile in torretta



Salvo modifiche tecniche