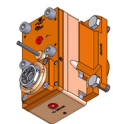
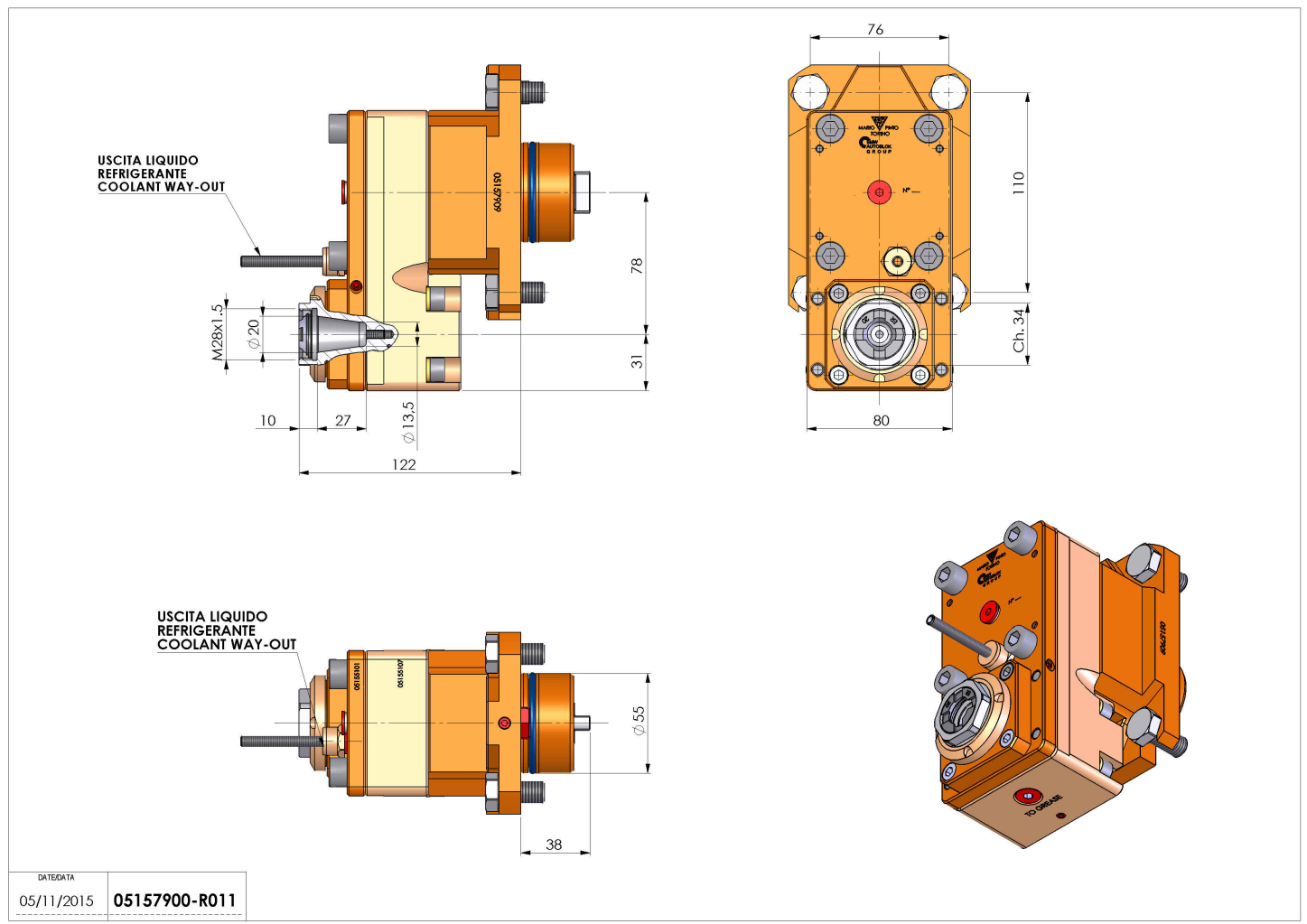


## 05157900 - LT-S D55 ER20F OFS78 1:3H122MU

<b>Tipo</b>	LT-S OFS Portautensili dritto offset
<b>Attacco</b>	CILINDRICO 55
<b>Uscita utensile</b>	Portapinza ER 20 F - ghiera interna
<b>Raffreddamento</b>	Refrigerazione esterna
<b>Offset [mm]</b>	78
<b>Senso di rotazione</b>	r1  r2
<b>Velocità max [1/min]</b>	in 5000 / out 15000
<b>Coppia max [Nm]</b>	in 50 / out 14
<b>Rapporto</b>	1:3
<b>H [mm]</b>	122
<b>Accessori</b>	N.D.
<b>Note</b>	N.D.
<b>Note per il montaggio</b>	N.D.



Verificare sempre gli ingombri del portautensile in torretta



DATE/DATE	05/11/2015
PART NUMBER	05157900-R011

Salvo modifiche tecniche