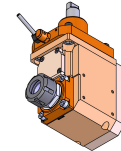
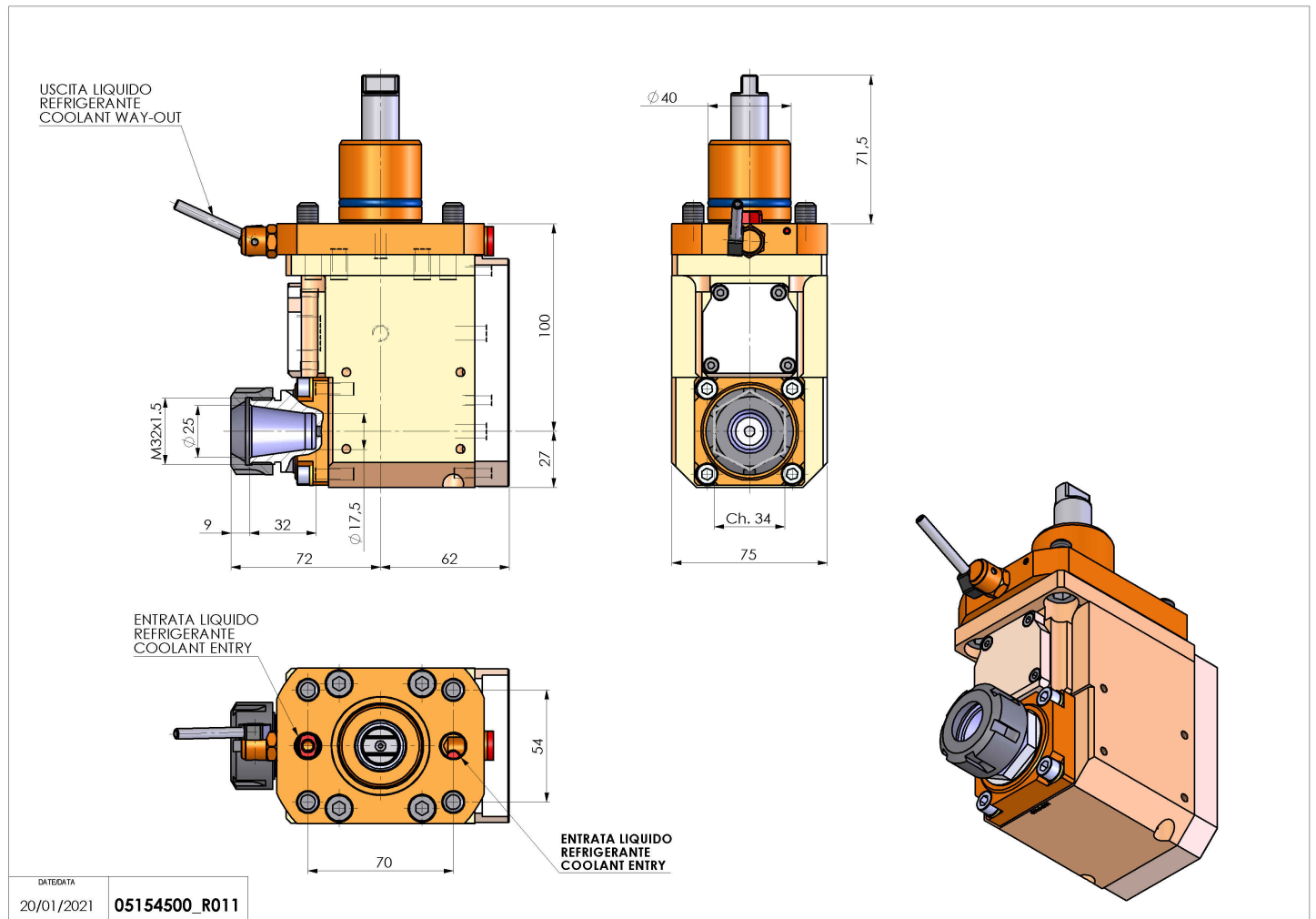


05154500 - LT-A D40 ER25 L H100 1:2

Tipo	LT-A Portautensili angolare a 90°
Attacco	CILINDRICO 40
Uscita utensile	Portapinza ER 25
Raffreddamento	Refrigerazione esterna
Senso di rotazione	r1 ↻ r2 ↻
Velocità max [1/min]	in 5000 / out 10000
Coppia max [Nm]	in 50 / out 25
Rapporto	1:2
H [mm]	100
H1 [mm]	27
Accessori	N.D.
Note	Montata sulla torretta inferiore può lavorare solo sul mandrino secondario
Note per il montaggio	Su torretta inferiore lavora solo su mandrino secondario



Verificare sempre gli ingombri del portautensile in torretta



Salvo modifiche tecniche