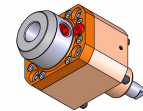
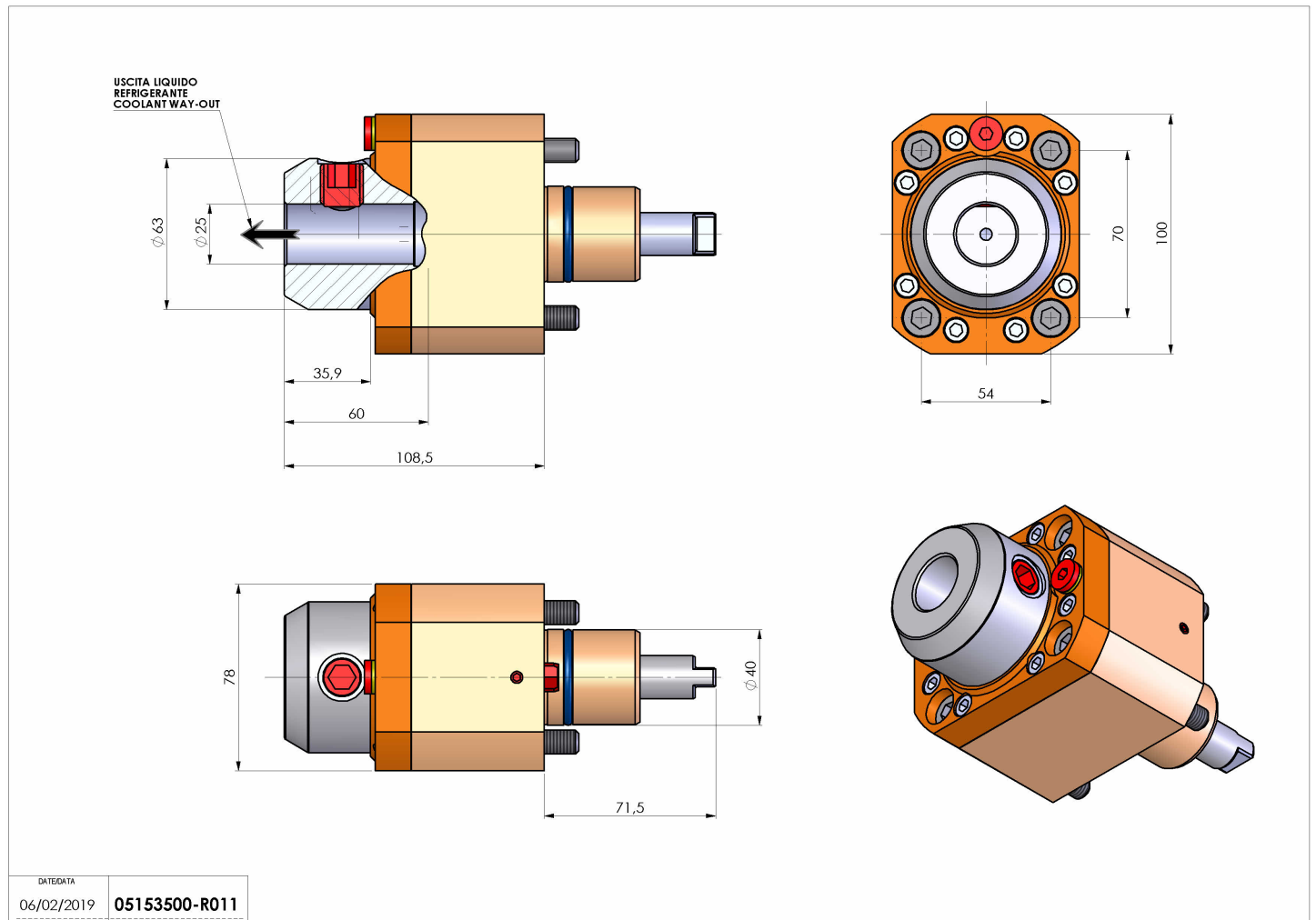


05153500 - LT-S D40 WELDON25 RF H108

Tipo	LT-S Portautensili dritto
Attacco	CILINDRICO 40
Uscita utensile	Weldon 25 DIN1835B
Raffreddamento	Refrigerazione interna
Senso di rotazione	r1 r2
Velocità max [1/min]	6000
Coppia max [Nm]	63
Rapporto	1:1
H [mm]	108
Pressione max [bar]	20
Accessori	N.D.
Note	N.D.
Note per il montaggio	N.D.



Verificare sempre gli ingombri del portautensile in torretta



DATE/DATE	06/02/2019
PART NUMBER	05153500-R011

Salvo modifiche tecniche