

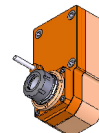
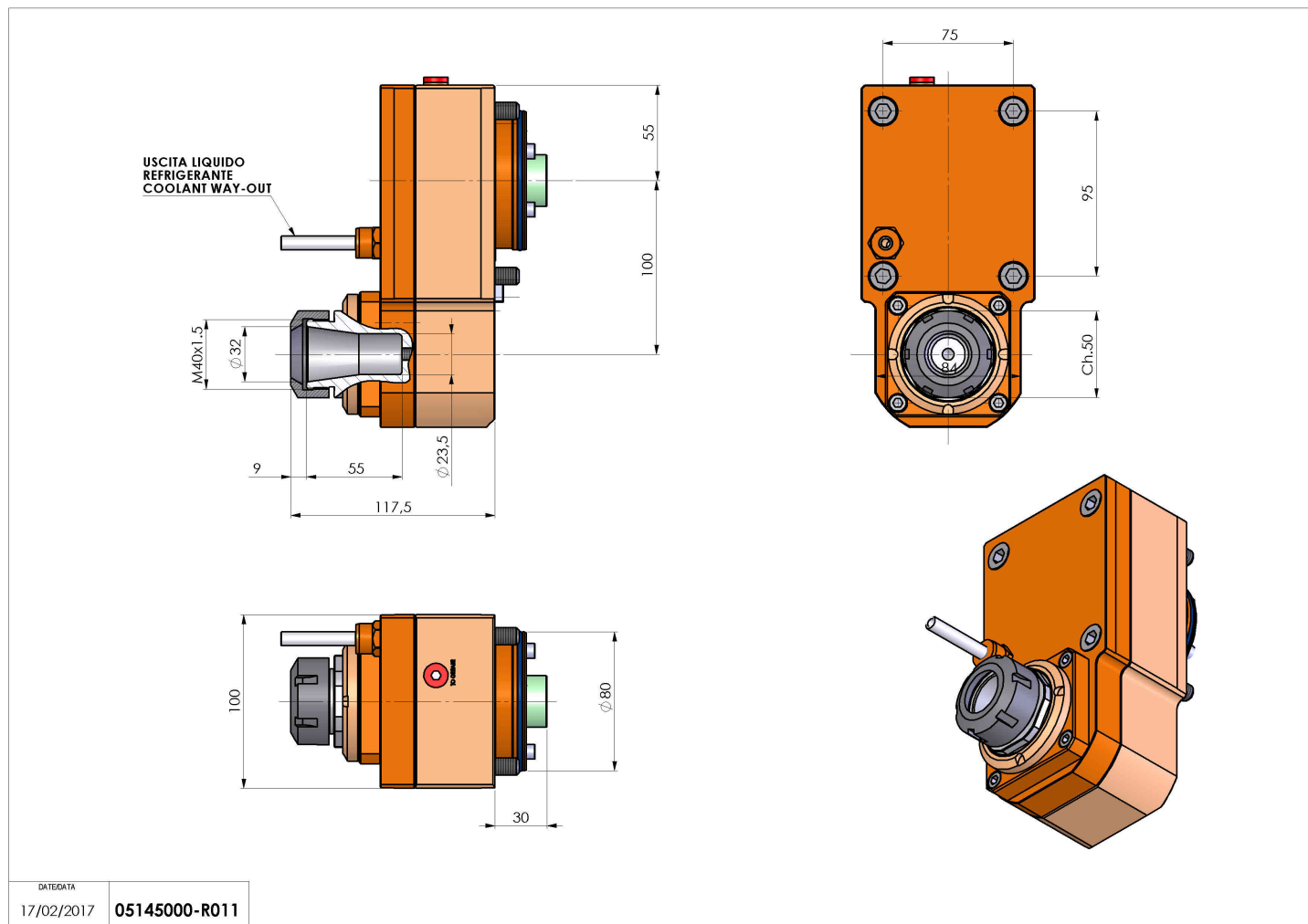


05145000 - LT-S D80 ER32 OFS100 H117

Tipo	LT-S OFS Portautensili dritto offset
Attacco	CILINDRICO 80
Uscita utensile	Portapinza ER 32
Raffreddamento	Refrigerazione esterna
Offset [mm]	100
Senso di rotazione	r1  r2 
Velocità max [1/min]	6000
Coppia max [Nm]	63
Rapporto	1:1
H [mm]	108,5
Accessori	N.D.
Note	N.D.
Note per il montaggio	Solo per mandrino principale



Verificare sempre gli ingombri del portautensile in torretta



Salvo modifiche tecniche

DATE/ATA	05145000-R011
17/02/2017	