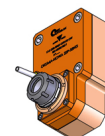
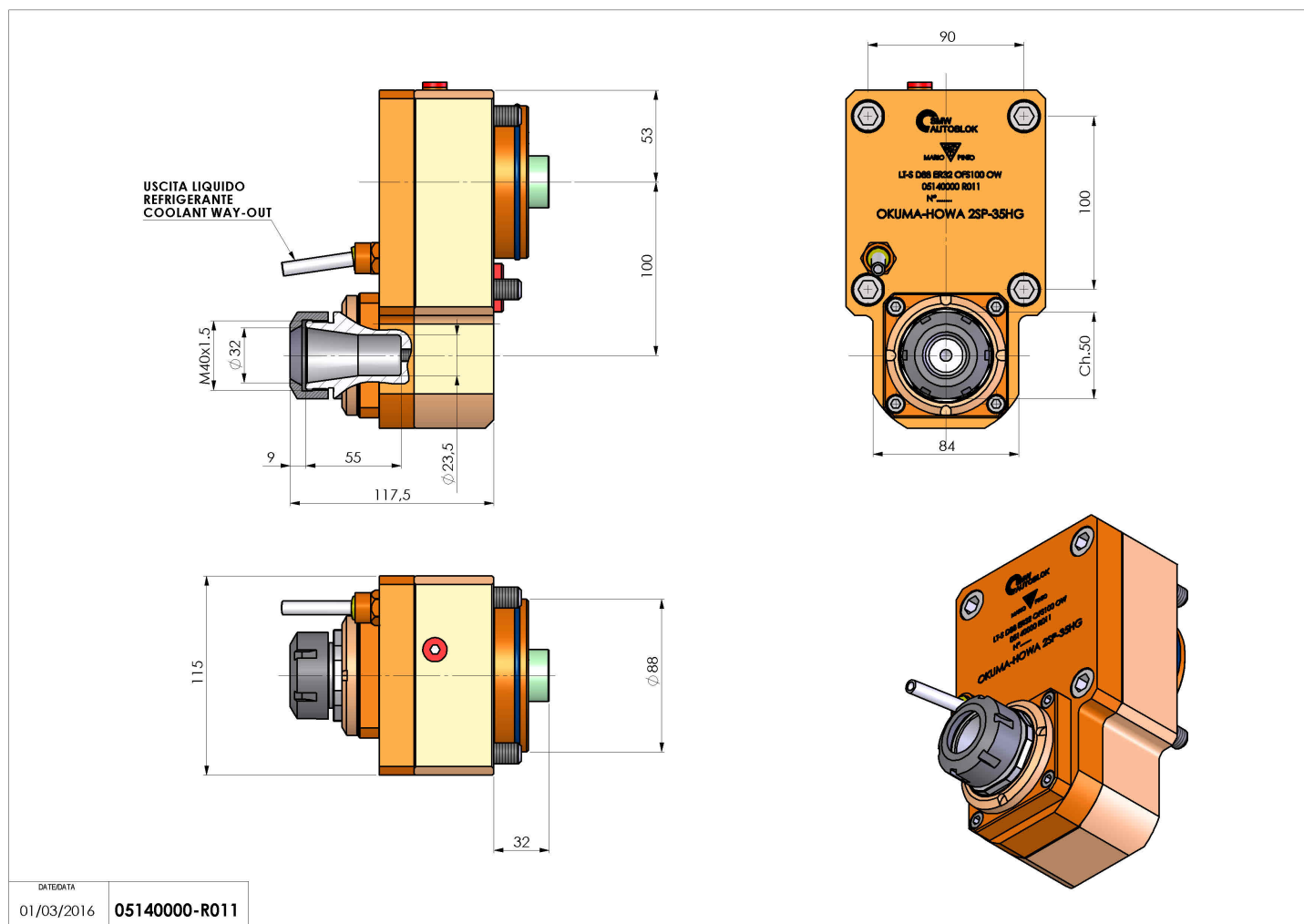


05140000 - LT-S D88 ER32 OFS-100 H108 OW

Tipo	LT-S OFS Portautensili dritto offset
Attacco	CILINDRICO 88
Uscita utensile	Portapinza ER 32
Raffreddamento	Refrigerazione esterna
Offset [mm]	100
Senso di rotazione	r1 r2
Velocità max [1/min]	6000
Coppia max [Nm]	63
Rapporto	1:1
H [mm]	108,5
Accessori	N.D.
Note	N.D.
Note per il montaggio	Solo per mandrino principale



Verificare sempre gli ingombri del portautensile in torretta



DATE/ATA	01/03/2016	05140000-R011
----------	------------	---------------

Salvo modifiche tecniche