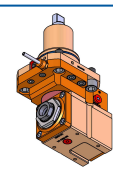
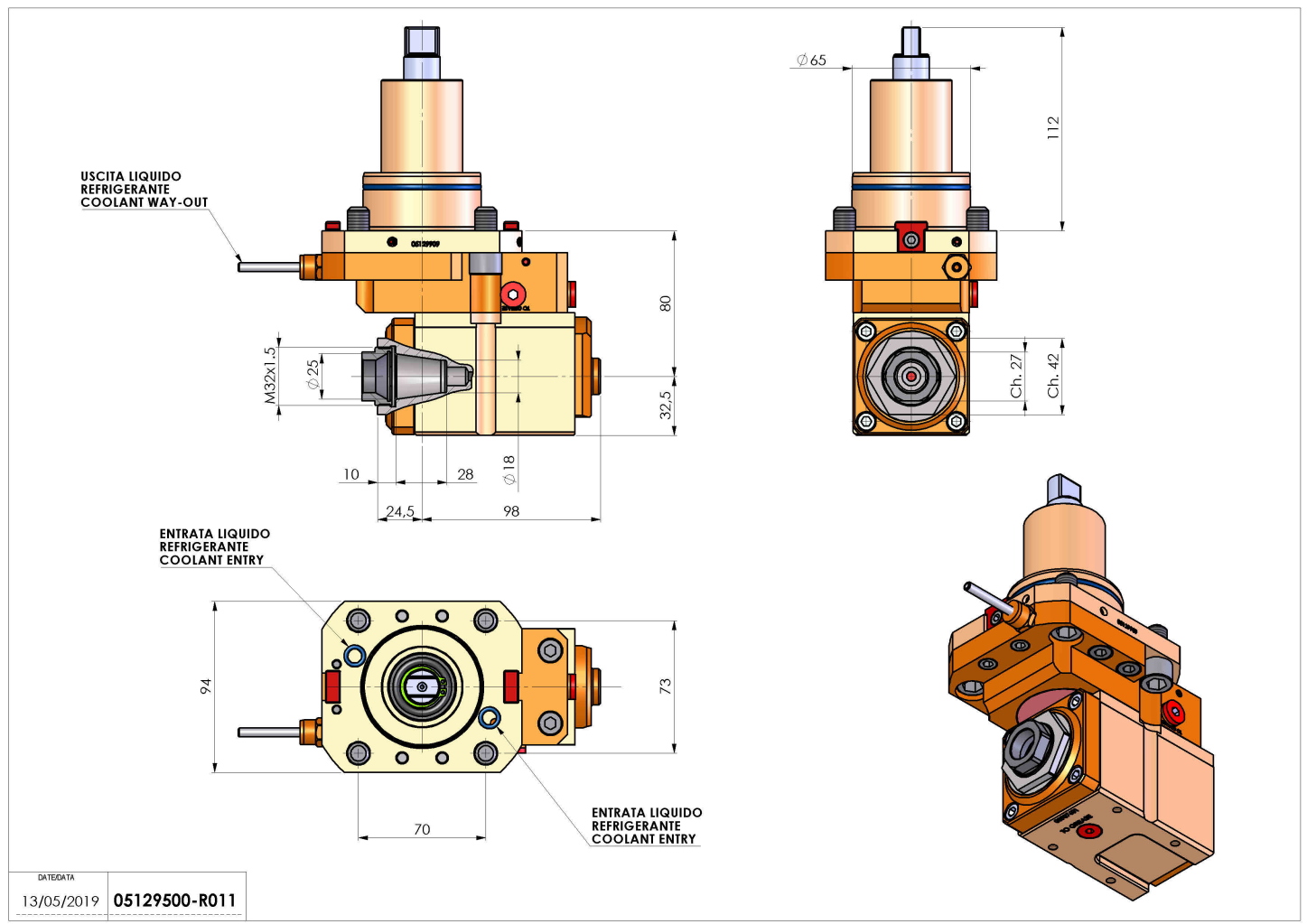


05129500 - LT-A BMT65 ER25F OFS1:1.75 H80

Tipo	LT-A OFS Portautensili angolare offset a 90°
Attacco	BMT 65
Uscita utensile	Portapinza ER 25 F - ghiera interna
Raffreddamento	Refrigerazione esterna
Senso di rotazione	r1 ↻ r2 ↻
Velocità max [1/min]	in 5700 / out 10000
Coppia max [Nm]	in 25 / out 14
Rapporto	1:1,75
H [mm]	80
H1 [mm]	32.5
Accessori	N.D.
Note	N.D.
Note per il montaggio	N.D.



Verificare sempre gli ingombri del portautensile in torretta



Salvo modifiche tecniche