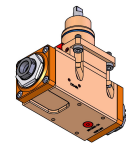
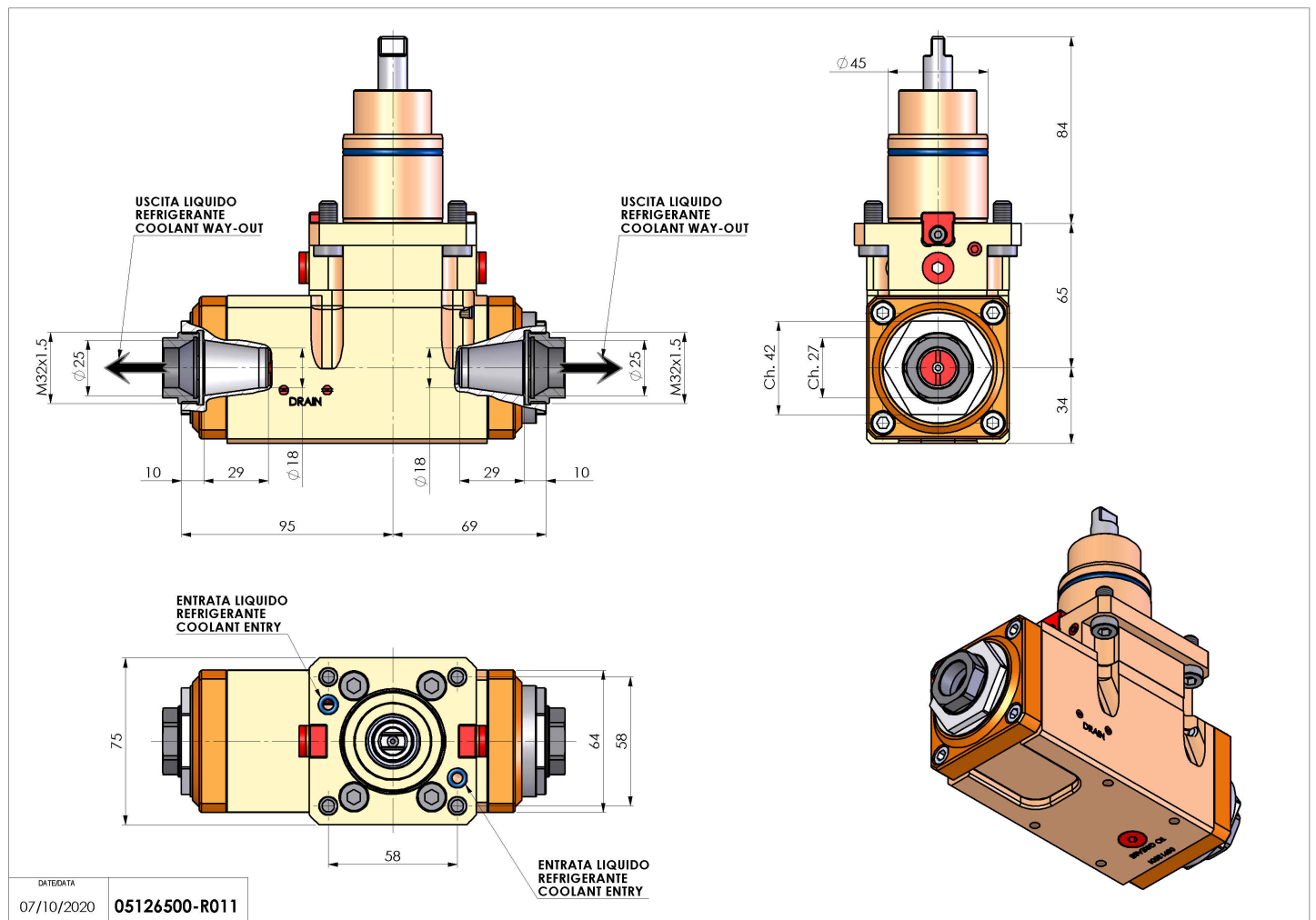


05126500 - LT-A BMT45 ER25F-ER25F HRF H65

Tipo	LT-A DBL Portautensili angolare doppio a 90°
Attacco	BMT 45
Uscita utensile	Portapinza ER 25 F - ghiera interna
Raffreddamento	Refrigerazione interna /esterna HRF
Senso di rotazione	
Velocità max [1/min]	6000
Coppia max [Nm]	25
Rapporto	1:1
H [mm]	65
H1 [mm]	34
Pressione max [bar]	70
Accessori	N.D.
Note	N.D.
Note per il montaggio	Mandrino principale e secondario



Verificare sempre gli ingombri del portautensile in torretta



Salvo modifiche tecniche