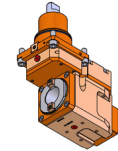
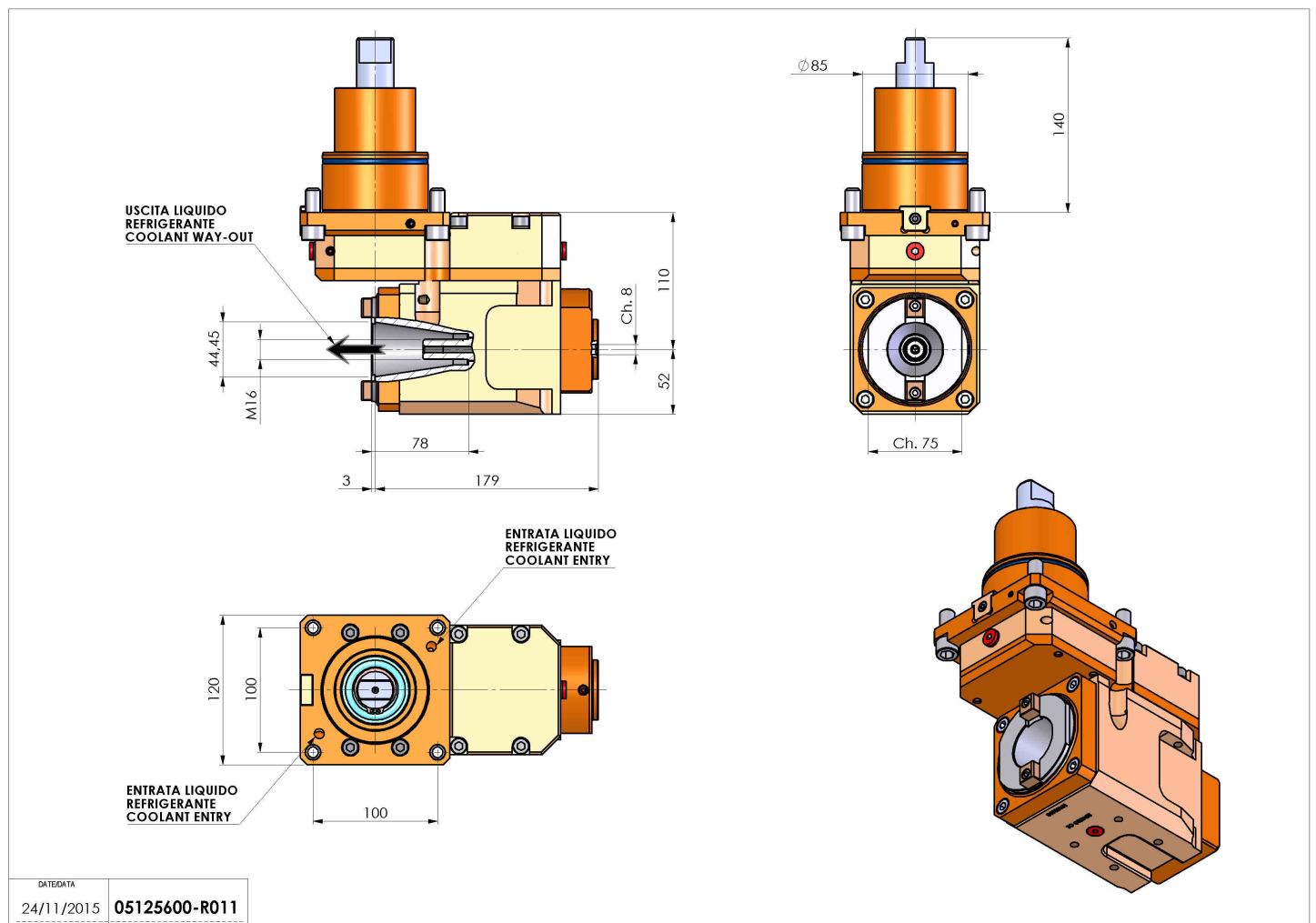


05125600 - LT-A BMT85 ISO40 OF RF H110 DW

Tipo	LT-A OFS Portautensili angolare offset a 90°
Attacco	BMT 85
Uscita utensile	Cambio rapido ISO-BT40
Raffreddamento	Refrigerazione interna
Senso di rotazione	r1 ↻ r2 ↻
Velocità max [1/min]	4000
Coppia max [Nm]	180
Rapporto	1:1
H [mm]	110
H1 [mm]	52
Pressione max [bar]	20
Accessori	N.D.
Note	N.D.
Note per il montaggio	N.D.



Verificare sempre gli ingombri del portautensile in torretta



DATE/DATE	05125600-R011
24/11/2015	

Salvo modifiche tecniche