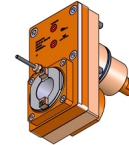
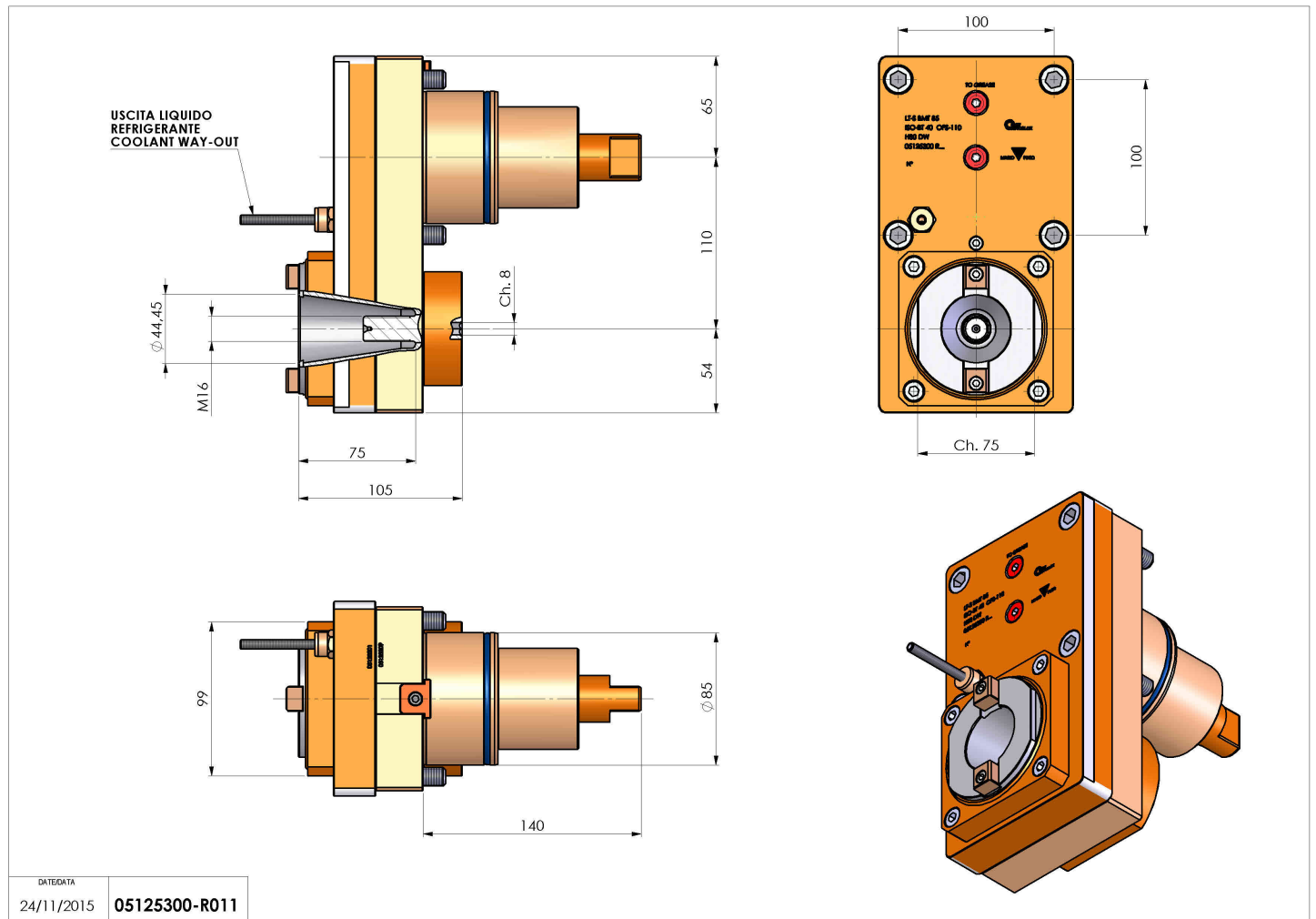


05125300 - LT-S BMT85 ISOBT40 OFS110H80DW

Tipo	LT-S OFS Portautensili dritto offset
Attacco	BMT 85
Uscita utensile	Cambio rapido ISO-BT40
Raffreddamento	Refrigerazione esterna
Offset [mm]	110
Senso di rotazione	r1 r2
Velocità max [1/min]	4000
Coppia max [Nm]	180
Rapporto	1:1
H [mm]	80
Accessori	N.D.
Note	N.D.
Note per il montaggio	N.D.



Verificare sempre gli ingombri del portautensile in torretta



<small>DATE/DATE</small>	
24/11/2015	05125300-R011

Salvo modifiche tecniche