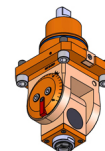
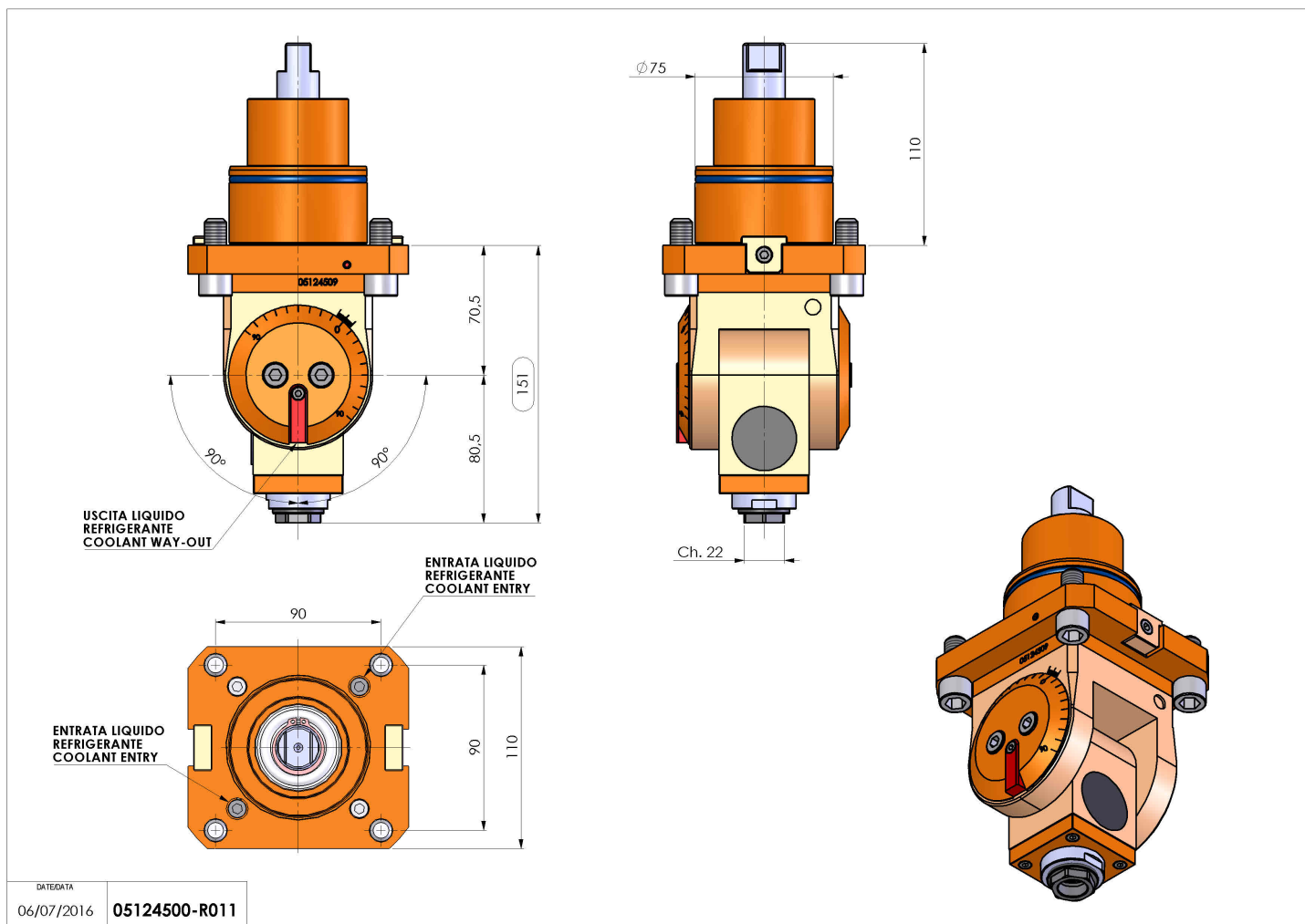


05124500 - LT-T BMT75 ER20F H71-151

Tipo	LT-T Portautensili tiltabile
Attacco	BMT 75
Uscita utensile	Portapinza ER 20 F - ghiera interna
Raffreddamento	Refrigerazione esterna
Senso di rotazione	r1 r2
Velocità max [1/min]	6000
Coppia max [Nm]	20
Rapporto	1:1
H [mm]	71-151
Accessori	N.D.
Note	N.D.
Note per il montaggio	N.D.



Verificare sempre gli ingombri del portautensile in torretta



DATE/DATE: 06/07/2016 05124500-R011

Salvo modifiche tecniche