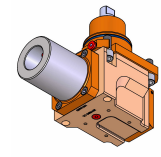
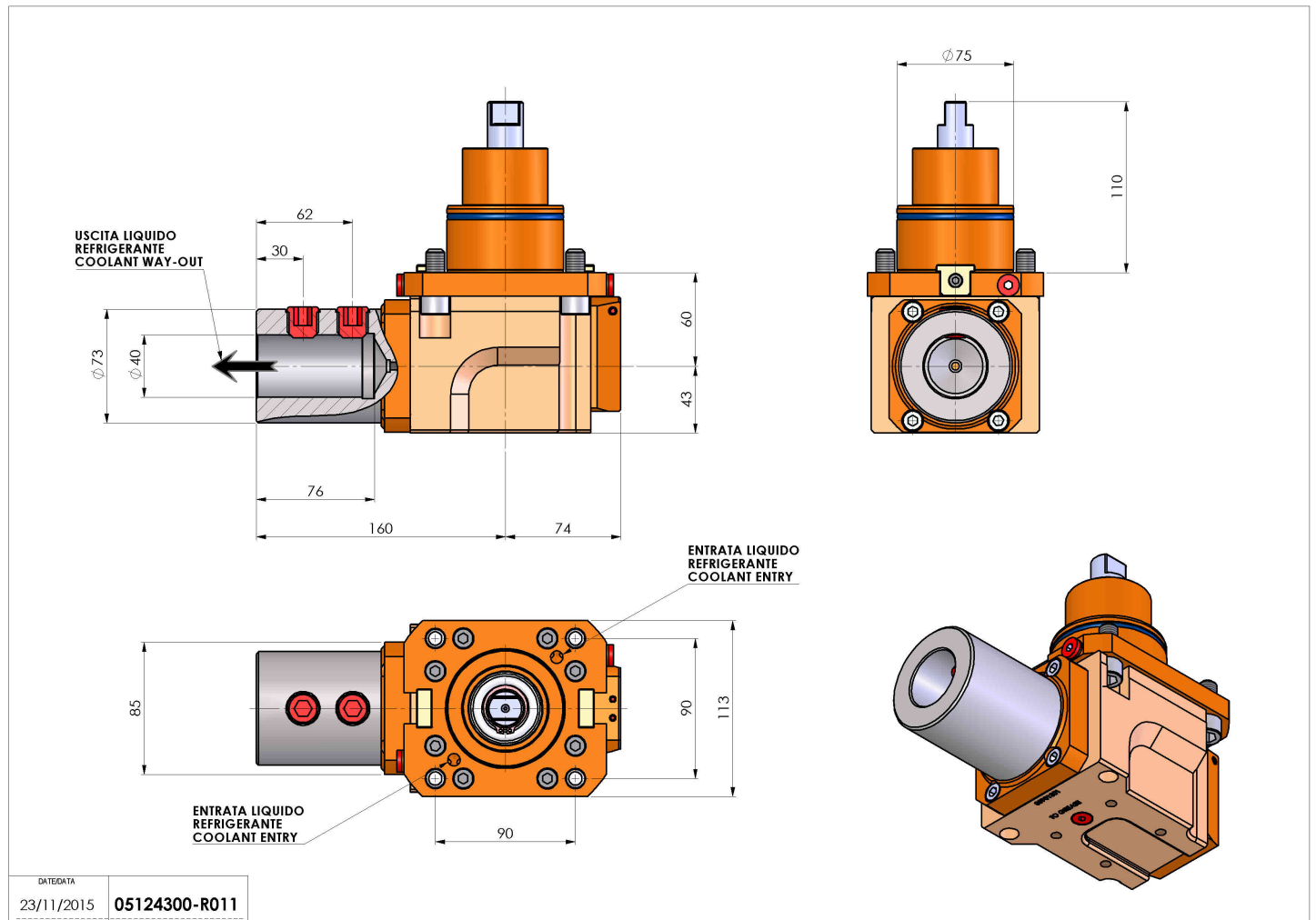


05124300 - LT-A BMT75 WELDON40 RF H60 DW

Tipo	LT-A Portautensili angolare a 90°
Attacco	BMT 75
Uscita utensile	Weldon 40 DIN1835B
Raffreddamento	Refrigerazione interna
Senso di rotazione	r1 r2
Velocità max [1/min]	4000
Coppia max [Nm]	80
Rapporto	1:1
H [mm]	60
H1 [mm]	43
Pressione max [bar]	20
Accessori	N.D.
Note	N.D.
Note per il montaggio	N.D.



Verificare sempre gli ingombri del portautensile in torretta



DATE/DATE	23/11/2015
PART NUMBER	05124300-R011

Salvo modifiche tecniche